

PSI-J3000-TLM PSI-J4000-TLM | PSI-J5000-TLM



GEMINUS LINE | ENKELFASIGE OMVORMER

FLEXIBEL EN EFFICIËNT

- Geoptimaliseerd MPPT-algoritme, MPPT-efficiëntie hoger dan 99,9%
- Asymmetrische dubbele MPPT, compatibel met verschillende soorten zonnepanelen
- Max. efficiëntie hoger dan 97.6%, Europese efficiëntie hoger dan 97.1%
- Super breed ingangsspanningsbereik (80 V - 600 V), ondersteunend systeem met minimaal 3 zonnepanelen
- De productiecapaciteit is verbeterd met minder reductie bij hoge temperatuur

EENVOUDIGE INSTALLATIE

- Transformatorloos, kleiner en lichter
- Snelle installatie en onderhoud dankzij plug-in-aansluiting
- MC4-connectoren meegeleverd met de omvormer

SLIM EN GEMAKKELIJK TE GEBRUIKEN

- Ingebouwde onafhankelijke RTC-chip, ondersteunt gegevensopslag tot 25 jaar
- Geïntegreerde RS-232 met Wi-Fi interfaces, voor betere communicatie
- Gratis webmonitorsysteem
- Lokaal en op afstand intelligent beheer door pc, iOS en Android-apparaten
- Automatische regeling van de actieve en reactieve stroom die aan het net wordt geleverd.

VEILIG EN BETROUWBAAR

- IP65-bescherming voor installatie binnen en buiten
- Aluminium behuizingontwerp om de warmteafvoer te verbeteren, roestcorrosie te voorkomen en de levensduur te verlengen
- Ingebouwde hoogspannings-DC-schakelaar
- Natuurlijke convectie

2

MPPT



WI-FI VERBINDING



GEMAKKELIJK, HANDIG & EFFICIËNT
Verbind uw omvormer met Wi-Fi thuis



SNELLE PARAMETERCONFIGURATIE
met communicatiemodule



GRATIS APP VOOR IOS EN ANDROID
Om gegevens in realtime te lezen

PSI-J3000-TLM beschikbaar in: IT, ES, NL, PT, FR, IRL, UK (Binnenkort ook beschikbaar in BE)

PSI-J4000-TLM beschikbaar in: IT, ES, NL, PT, FR, IRL, UK (Binnenkort ook beschikbaar in BE)

PSI-J5000-TLM beschikbaar in: IT, ES, NL, PT, FR, IRL, UK (Binnenkort ook beschikbaar in BE)

INGANG DC

	PSI-J3000-TLM	PSI-J4000-TLM	PSI-J5000-TLM
Max. DC Vermogen	3630 W	4840 W	6050 W
Max. DC Spanning	600 V	600 V	600 V
MPPT-Spanningsbereik	90-550 V	90-550 V	90-550 V
Nominale DC-Spanning	360 V	360 V	360 V
Startspanning	100 V	100 V	100 V
Min. DC Spanning	80 V	80 V	80 V
Max. DC Ingangsstroom	11 / 11 A	11 / 11 A	11 / 11 A
Max. Kortsluit stroom	13.2 / 13.2 A	13.2 / 13.2 A	13.2 / 13.2 A
Aantal DC-connectiesets per MPPT	1 / 1	1 / 1	1 / 1
Aantal MPPT	2	2	2
DC Switch (DC21B)	Geïntegreerd	Geïntegreerd	Geïntegreerd

UITGANG AC

	PSI-J3000-TLM	PSI-J4000-TLM	PSI-J5000-TLM
Ontwerp AC Vermogen	3000 W	3680 ¹ / 4000 W	4600 ² / 5000 W
Max. AC Vermogen	3300 W	3680 / 4400 W	4600 / 5000 W
Ontwerp AC Stroom	13.0 A	16.0 / 17.4 A	20.0 / 21.7 A
Max. AC Stroom	15.0 A	16.0 / 21.0 A	22.2 / 25.0 A
Nominale AC-Spanning / bereik	220 V, 230 V, 240 V / 180 - 280 V		
Netfrequentie / bereik	50 Hz, 60 Hz / ±5 Hz		
Arbeidsfactor [cos φ]	> 0.99 (Vollast)	0.9 capaciteïf - 0.9 inductief	
Totale harmonische vervorming	< 3%		
Netaansluiting	Enkelfasige 1L + N + PE		

EFFICIËNTIE

	PSI-J3000-TLM	PSI-J4000-TLM	PSI-J5000-TLM
Max. Rendement	97.6 %	97.8 %	97.9 %
Euro Rendement	97.1 %	97.4 %	97.5 %
MPPT Nauwkeurigheid	> 99.9 %	> 99.9 %	> 99.9 %

ALGEMENE DATA

Topologies	Zonder transformator
Nachtverbruik	< 0.2 W
Standby Verbruik	6 W
Gebruikstemperatuur	Van -25 °C tot +60 °C (45 °C tot 60 °C Vermogensverlies)
Koeltechnologie	Natuurlijke convectie
Luchtvochtigheid	Van 0% tot 100% Niet-condenserend
Hoogte	Tot 2000m (zonder Vermogensverlies)
Geluid	< 25 dBA
Overspanningscategorie	II (DC-ingang), III (AC-uitgang)
IP Bescherming	IP65 (binnen-en buiteninstallatie)
Montage	Achterpaneel
Afmetingen (H x B x D)	454 x 355 x 150 mm
Netto gewicht	14.8 kg
Garantie	5 jaar (standaard) / 10 jaar (optioneel)

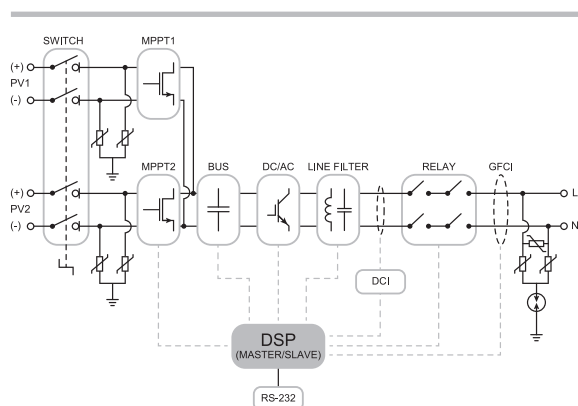
INTERFACE

AC-Connectie	Plug-in connector
DC-Connectie	MC4 / H4
LCD	LCD (16 x 2 tekens, achtergrondverlichting)
Led scherm	LED (3 lampjes)
Weergavetaal	Italiaans / Engels / Spaans
Communicatie modus	RS-232
Communicatiepoort	Wi-Fi / Ethernet (optioneel)

BEVEILIGING

Interne overspanningsbeveiliging	Geïntegreerd
DC-isolatie Controle	Geïntegreerd
DCI-Controle	Geïntegreerd
GFCI-Controle	Geïntegreerd
Net Controle	Geïntegreerd
AC Kortsluiting Stroombeveiliging	Geïntegreerd
Thermische beveiliging	Geïntegreerd
Anti-eilandbescherming Monitoring	AFD

ELEKTRISCH SCHEMA



CERTIFICATEN

Ga voor een complete lijst met certificaten naar www.peimar.com

1. Voldoet aan de netstandaard dat wisselstroom per fase niet hoger is dan 16A

2. Voldoet aan VDE - ARN - N 4105 zodat het maximale schijnbare vermogen van een fase 4600 VA is