



## SG290P

### 60-CELL LINE



La linea di moduli Peimar in silicio policristallino rappresenta un'eccellente sintesi di versatilità ed efficienza. Duttile e resistente, questi pannelli sono adatti ad installazioni commerciali e residenziali, così come ad impianti di grandi dimensioni. Grazie all'impiego di celle fotovoltaiche di alta qualità, i moduli in silicio policristallino Peimar raggiungono una resa energetica superiore alla media e garantiscono risultati continui ed affidabili anche in condizioni ambientali non ottimali. La cornice, leggerissima ma al contempo estremamente resistente, facilita l'installazione e contribuisce a conferire robustezza al pannello.



**30** ANNI GARANZIA LINEARE PRODUZIONE

**20** ANNI GARANZIA PRODOTTO



**PID FREE**



REAZIONE AL FUOCO: **CLASSE I**



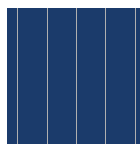
VETRO **ANTI-RIFLESSO**



**ASSICURAZIONE QBE**

Assicurazione Responsabilità Civile Prodotti QBE

### CELLE



60 CELLE  
POLY 5BB

156.75x156.75 mm / 6.17x6.17"

### CORNICE



COMPATTA E ROBUSTA | **35 / 40mm**

ANCORABILE ANCHE  
SUL LATO CORTO <sup>(5)</sup>

## CARATTERISTICHE ELETTRICHE (STC) <sup>(1)</sup>

Potenza di picco (Pmax) <sup>(2)</sup>	
Tolleranza di classificazione	
Tensione a Pmax (Vmp)	
Corrente a Pmax (Imp)	
Tensione di circuito aperto (Voc) <sup>(2)</sup>	
Corrente di corto circuito (Isc) <sup>(2)</sup>	
Tensione massima di sistema	
Massimo valore nominale del fusibile	
Efficienza modulo	
Classe di protezione da scossa elettrica	

## SG290P

Potenza di picco (Pmax) <sup>(2)</sup>	290 W
Tolleranza di classificazione	0/+5 W
Tensione a Pmax (Vmp)	32.2 V
Corrente a Pmax (Imp)	9.01 A
Tensione di circuito aperto (Voc) <sup>(2)</sup>	39.28 V
Corrente di corto circuito (Isc) <sup>(2)</sup>	9.64 A
Tensione massima di sistema	1500 V
Massimo valore nominale del fusibile	15 A
Efficienza modulo	17.83%
Classe di protezione da scossa elettrica	Classe II

## CARATTERISTICHE MECCANICHE

Celle	60 (6x10) policristalline
Dimensioni Cella	156.75x156.75 mm / 6.17x6.17"
Cover Frontale	3.2 mm / 0.13" spessore, vetro temprato
Cover Posteriore	TPT (Tedlar-PET-Tedlar)
Capsula	EVA (Etilene Vinil Acetato)
Cornice	Lega d'alluminio anodizzato doppio spessore
Finiture Cornice	Silver
Finiture Backsheet	Bianco
Diodi	3 Diodi di Bypass
Junction Box	Certificato IP67
Connettori	MC4 o connettori compatibili
Lunghezza Cavi	900 mm / 35.43"
Sezione Cavi	4.0 mm <sup>2</sup> / 0.006 in <sup>2</sup>
Dimensioni	1640 x 992 x 35/40 mm / 64.57 x 39.06 x 1.38/1.57"
Peso	18 Kg / 39.68 lbs
Carico Max (Carico di prova) - SF	5400 Pa - 1.5 <sup>(5)</sup>

## CARATTERISTICHE TEMPERATURA

NMOT <sup>(3)</sup>	45±2 °C
Coeff. temp. della potenza massima	-0.39 %/°C
Coeff. temp. della tensione di circuito aperto	-0.28 %/°C
Coeff. temp. della corrente di corto circuito	0.042 %/°C
Temperatura di funzionamento	-40 °C ~ +85°C

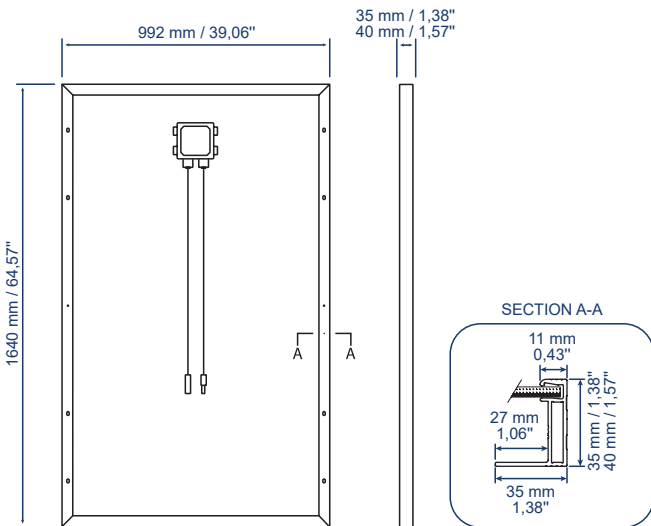
## PACKAGING <sup>(3)</sup>

Dimensione pallet	1700x1200x1200 mm / 66.93x47.24x47.24"
Pannelli per pallet	30 (35mm) / 27 (40mm)
Peso	570 Kg / 1256 lbs (35mm) 516 Kg / 1138 lbs (40mm)

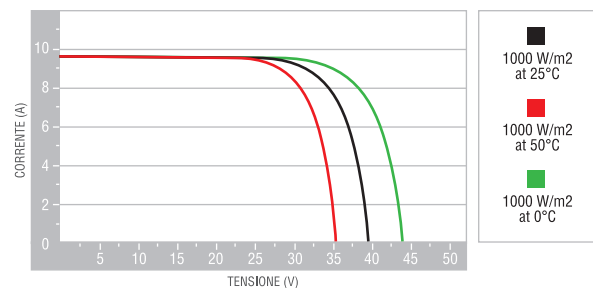
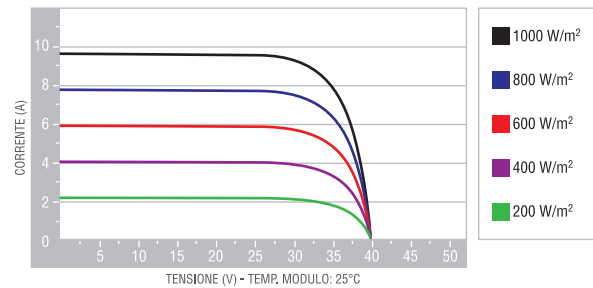
## CERTIFICAZIONI

Resistenza al fuoco	Classe di reazione al fuoco: 1 (UNI 9177)
PID free	IEC TS 62804-1:2015
Nebbia salina	IEC 61701:2011
Ammoniaca	IEC 62716:2013

## DIMENSIONI



## CARATTERISTICHE CORRENTE/VOLTAGGIO



1. STC: (Standard Test Condition) Irraggiamento 1000W/m<sup>2</sup>, Temperatura Modulo 25°C, Massa d'aria 1.5

2. Tolleranza sulla misura di Pmax, Voc, Isc: ±3%

3. NMOT: (Nominal Module Operating Temp): Irraggiamento 800W/m<sup>2</sup>, Temp. ambiente 20°C, Velocità vento 1m/s

4. I bancali possono essere sovrapposti massimo a due

5. Consultare il manuale d'installazione per le relative configurazioni di montaggio