



SM325M (FB)

60-CELL LINE



MODULE MADE IN ITALY

Le design moderne, grâce à la couleur noire des cellules, du cadre, du backsheet et la longue durée de vie ne sont que quelques-unes des forces des modules Peimar monocristallins. Ils sont produits en utilisant des processus de production, techniques d'ingénierie innovantes et avancées, offrant aux clients une productivité maximale et haute performance. Cela permet de générer de plus grandes quantités d'énergie, qui rendent les panneaux idéaux pour tous les contextes où l'espace est limité ou dans des conditions environnementales exigeantes.



30 ANS GARANTIE PUISSANCE LINÉAIRE

20 ANS GARANTIE DU PRODUIT



TECHNOLOGIE PERC



PID FREE



RÉACTION AU FEU: CLASSE 1



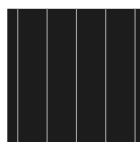
VERRE ANTI-REFLET



ASSURANCE QBE

Assurance Responsabilité Civile Produit QBE

CELLULES



60 CELLULES
MONO 5BB / 9BB M3 | PERC

158.75x158.75mm / 6.25x6.25"

CADRE



SOLIDE ET COMPACT | 40mm

PEUT-ÊTRE ATTACHÉ SUR LE CÔTÉ COURT ⁽⁵⁾

CARACTÉRISTIQUES ÉLECTRIQUES (STC) ⁽¹⁾

Classe de puissance (Pmax) ⁽²⁾	
Tolérance de classement	
Tension à Pmax (Vmp)	
Courant à Pmax (Imp)	
Tension à circuit ouvert (Voc) ⁽²⁾	
Courant de court-circuit (Isc) ⁽²⁾	
Tension maximum du système	
Valeur nominale du fusible maximum	
Efficacité rendement	
Classe de protection contre décharge électrique	

SM325M (FB)

Classe de puissance (Pmax) ⁽²⁾	325 W
Tolérance de classement	0/+5 W
Tension à Pmax (Vmp)	34.15 V
Courant à Pmax (Imp)	9.52 A
Tension à circuit ouvert (Voc) ⁽²⁾	41.67 V
Courant de court-circuit (Isc) ⁽²⁾	10.08 A
Tension maximum du système	1500 V
Valeur nominale du fusible maximum	15 A
Efficacité rendement	19.48%
Classe de protection contre décharge électrique	Classe II

CARACTÉRISTIQUES MÉCANIQUES

Cellules Solaires	60 (6x10) M3 monocristallin PERC
Cellules Dimensions	158.75x158.75 mm / 6.25x6.25"
Avant Couverture	3.2 mm / 0.13" épaisseur, verre trempé
Arrière Couverture	TPT (Tedlar-PET-Tedlar)
Capsule	EVA (Ethylène-acétate de vinyle)
Cadre	Alliage d'aluminium anodisé à double épaisseur
Cadre Finition	Noir
Feuille Arrière	Noir
Diodes	3 Diodes de Bypass
Boite de Jonction	Certificat IP67
Connecteurs	MC4 ou connecteurs compatibles
Câbles Longueur	900 mm / 35.43"
Câbles Section	4.0 mm ² / 0.006 in ²
Dimensions	1665x1002x40 mm / 65.55x39.45x1.57"
Poids	18.6 Kg / 41 lbs
Charge Max. (Test de charge) - SF	5400 Pa - 1.5 ⁽⁵⁾

CARACTÉRISTIQUES DE TEMPÉRATURE

NMOT ⁽³⁾	45±2 °C
Coeff. temp. de la puissance maximum	-0.37 %/°C
Coeff. temp. de la tension à circuit ouvert	-0.28 %/°C
Coeff. temp. du courant de court-circuit	0.042 %/°C
Température de fonctionnement	-40 °C ~ +85°C

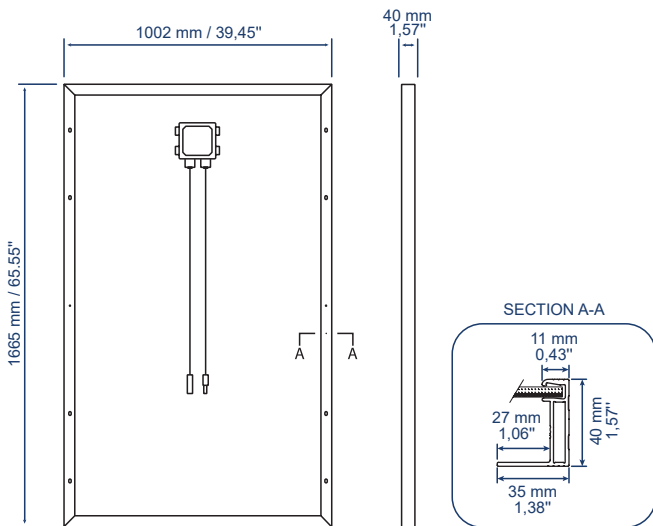
EMBALLAGE ⁽³⁾

Dimension boîte	1720x1200x1210 mm / 67.72x47.24x47.64"
Panneaux par palette	27
Poids	535 Kg / 1179 lbs

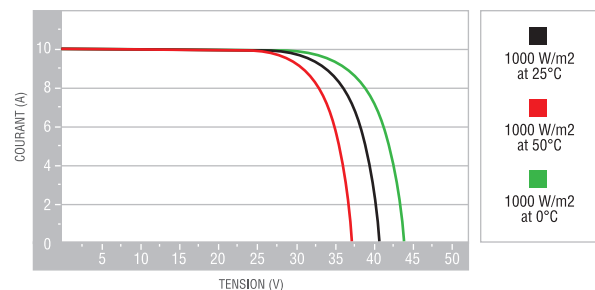
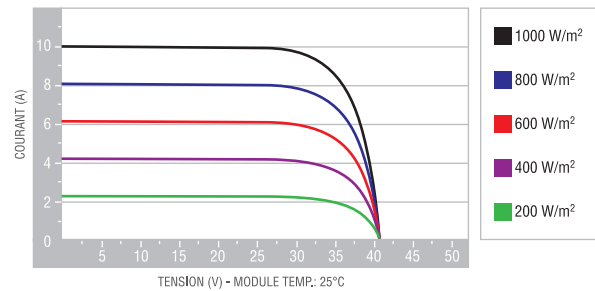
CERTIFICATIONS

Résistance au feu	Classe de réaction au feu: 1 (UNI 9177)
PID free	IEC TS 62804-1:2015
Brouillard salin	IEC 61701:2011
Ammoniacque	IEC 62716:2013

DIMENSIONS



CARACTÉRISTIQUES COURANT / TENSION



1. STC: (Standard Test Condition); Rayonnement 1000W/m², Temp. Module 25°C, Masse de d'air 1.5

2. Pmax, Voc, Isc tolérance des mesures: ±3%

3. NMOT: (Nominal Module Operating Temperature); Rayonnement 800W/m², Air 20°C; Vitesse du vent 1m/s

4. Les palettes peuvent être empilées jusqu'à deux

5. Consulter le manuel d'installation pour la configuration du montage