



SG290P

60-CELL LINE



La ligne de panneaux Peimar en silicium polycristallin représente une excellente synthèse de polyvalence et d'efficacité. Légers et résistants, ces panneaux sont adaptés aux installations commerciales et résidentielles, ainsi qu'aux installations de grandes dimensions. Grâce à l'utilisation de cellules photovoltaïques de haute qualité, nos panneaux en silicium polycristallin atteignent un rendement énergétique supérieur à la moyenne, et garantissent des résultats continus et fiables même dans des conditions environnementales non excellentes. Le cadre, très léger mais en même temps extrêmement résistant, facilite l'installation et contribue à la solidité du panneau.



30 ANS GARANTIE **PUISSANCE LINÉAIRE**

20 ANS GARANTIE DU **PRODUIT**



PID FREE



RÉACTION AU FEU: **CLASSE 1**



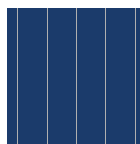
VERRE **ANTI-REFLET**



ASSURANCE QBE

Assurance Responsabilité Civile Produit QBE

CELLULES



60 CELLULES
POLY 5BB

156.75x156.75 mm / 6.17x6.17"

CADRE



SOLIDE ET COMPACT | **35 / 40mm**

PEUT-ÊTRE ATTACHÉ SUR LE CÔTÉ COURT ⁽⁵⁾

CARACTÉRISTIQUES ÉLECTRIQUES (STC) ⁽¹⁾

Classe de puissance (Pmax) ⁽²⁾	
Tolérance de classement	
Tension à Pmax (Vmp)	
Courant à Pmax (Imp)	
Tension à circuit ouvert (Voc) ⁽²⁾	
Courant de court-circuit (Isc) ⁽²⁾	
Tension maximum du système	
Valeur nominale du fusible maximum	
Efficacité rendement	
Classe de protection contre décharge électrique	

SG290P	
Classe de puissance (Pmax) ⁽²⁾	290 W
Tolérance de classement	0/+5 W
Tension à Pmax (Vmp)	32.2 V
Courant à Pmax (Imp)	9.01 A
Tension à circuit ouvert (Voc) ⁽²⁾	39.28 V
Courant de court-circuit (Isc) ⁽²⁾	9.64 A
Tension maximum du système	1500 V
Valeur nominale du fusible maximum	15 A
Efficacité rendement	17.83%
Classe de protection contre décharge électrique	Classe II

CARACTÉRISTIQUES MÉCANIQUES

Cellules Solaires	60 (6x10) polycristallin
Cellules Dimensions	156.75x156.75 mm / 6.17x6.17"
Avant Couverture	3.2 mm / 0.13" épaisseur. verre trempé
Arrière Couverture	TPT (Tedlar-PET-Tedlar)
Capsule	EVA (Ethylène-acétate de vinyle)
Cadre	Alliage d'aluminium anodisé à double épaisseur
Cadre Finition	Argent
Feuille Arrière	Blanc
Diodes	3 Diodes de Bypass
Boite de Jonction	Certificat IP67
Connecteurs	MC4 ou connecteurs compatibles
Câbles Longueur	900 mm / 35.43"
Câbles Section	4.0 mm ² / 0.006 in ²
Dimensions	1640x992x35/40 mm / 64.57x39.06x 1.38/1.57"
Poids	18 Kg / 39.68 lbs
Charge Max. (Test de charge) - SF	5400 Pa - 1.5 ⁽⁵⁾

CARACTÉRISTIQUES DE TEMPÉRATURE

NMOT ⁽³⁾	45±2 °C
Coeff. temp. de la puissance maximum	-0.39 %/°C
Coeff. temp. de la tension à circuit ouvert	-0.28 %/°C
Coeff. temp. du courant de court-circuit	0.042 %/°C
Température de fonctionnement	-40 °C ~ +85°C

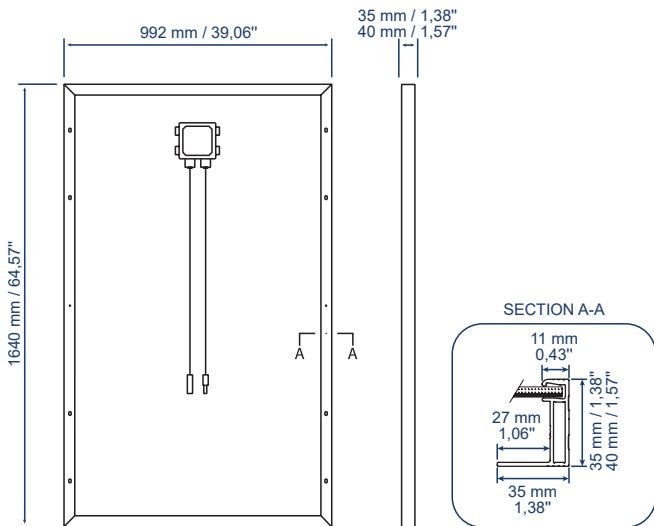
EMBALLAGE ⁽³⁾

Dimension boîte	1700x1200x1200 mm / 66.93x47.24x47.24"
Panneaux par palette	30 (35mm) / 27 (40mm)
Poids	570 Kg / 1256 lbs (35mm) 516 Kg / 1138 lbs (40mm)

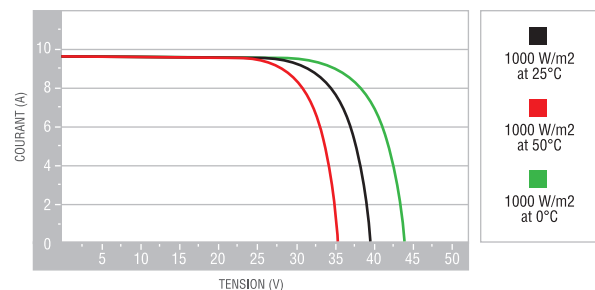
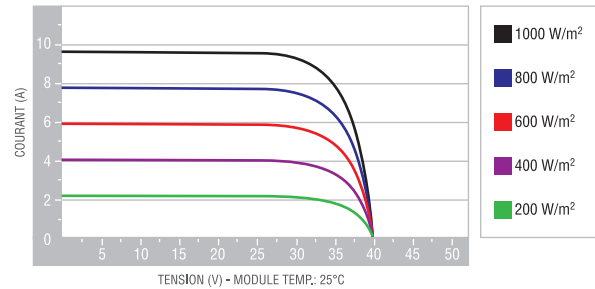
CERTIFICATIONS

Résistance au feu	Classe de réaction au feu: 1 (UNI 9177)
PID free	IEC TS 62804-1:2015
Brouillard salin	IEC 61701:2011
Ammoniaque	IEC 62716:2013

DIMENSIONS



CARACTÉRISTIQUES COURANT / TENSION



1. STC: (Standard Test Condition): Rayonnement 1000W/m², Temp. Module 25°C, Masse de d'air 1.5

2. Pmax, Voc, Isc tolérance des mesures: ±3%

3. NMOT: (Nominal Module Operating Temperature): Rayonnement 800W/m², Air 20°C; Vitesse du vent 1m/s

4. Les palettes peuvent être empilées jusqu'à deux

5. Consulter le manuel d'installation pour la configuration du montage