



SF400M (BF)

FULL CELL LINE



Les modules photovoltaïques monocristallins Peimar sont fabriqués grâce à une combinaison de processus de production innovants et de techniques d'ingénierie avancées, garantissant aux clients un rendement maximal et des performances élevées.

Cela permet d'utiliser moins de panneaux pour générer plus d'énergie, ce qui est idéal si l'espace est limité ou si les conditions environnementales sont difficiles.

Cellules



66 CELLS
MONO gBB M6 | PERC

166 x 166 mm / 6.54 x 6.54"

Cadre



SOLIDE ET COMPACT | 40 mm

PEUT-ÊTRE ATTACHÉ SUR LE CÔTÉ COURT ⁽⁵⁾

30 ANS GARANTIE PUISSANCE LINÉAIRE

30 ANS GARANTIE DU PRODUIT



TECHNOLOGIE **PERC**



PID FREE



RÉACTION AU FEU: **CLASSE I**



VERRE **ANTI-REFLET**



ASSURANCE QBE

Assurance Responsabilité Civile Produit QBE

Caractéristiques électriques (STC) ⁽¹⁾

SF400M (BF)

Classe de puissance (Pmax) ⁽²⁾	400 W
Tolérance de classement	0/+5 W
Tension à Pmax (Vmp)	38.00 V
Courant à Pmax (Imp)	10.53 A
Tension à circuit ouvert (Voc) ⁽²⁾	45.60 V
Courant de court-circuit (Isc) ⁽²⁾	11.16 A
Tension maximum du système	1500 V
Valeur nominale du fusible maximum	20 A
Efficacité rendement	20.09%
Classe de protection contre décharge électrique	Classe II

Caractéristiques Mécaniques

Cellules Solaires	66 (6 x 11) M6 monocristallin PERC
Cellules Dimensions	166 x 166 mm / 6.54 x 6.54"
Avant Couverture	3,2 mm / 0.13" épaisseur, verre trempé
Arrière Couverture	TPT (Tedlar-PET-Tedlar)
Capsule	EVA (Ethylène-acétate de vinyle)
Cadre	Alliage d'aluminium anodisé à double épaisseur
Cadre Finition	Noir
Feuille Arrière	Blanc
Diodes	3 Diodes de Bypass
Boite de Jonction	Certificat IP67
Connecteurs	MC4 ou connecteurs compatibles
Câbles Longueur	1100 mm / 43.31"
Câbles Section	4.0 mm ² / 0.006 in ²
Dimensions	1900 x 1048 x 40 mm / 74.80 x 41.25 x 1.57"
Poids	22 kg / 48.5 lbs
Charge Max. (Test de charge) - SF	5400 Pa - 15 ⁽³⁾

Caractéristiques de Température

NMOT ⁽³⁾	45±2 °C
Coeff. temp. de la puissance maximum	-0.37 %/°C
Coeff. temp. de la tension à circuit ouvert	-0.28 %/°C
Coeff. temp. du courant de court-circuit	0.042 %/°C
Température de fonctionnement	-40 °C - +85°C

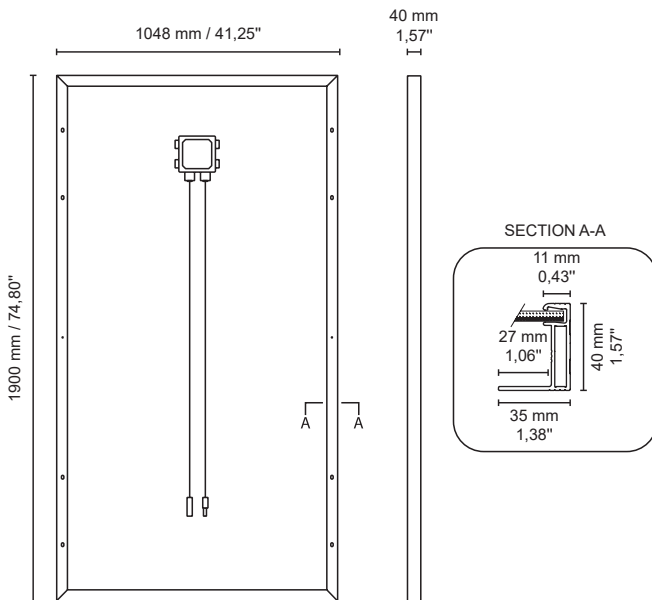
Emballage ⁽⁴⁾

Dimension boîte	1950 x 1200 x 1210 mm / 76.77 x 47.24 x 47.64"
Panneaux par palette	27
Poids	610 Kg / 1344 lbs

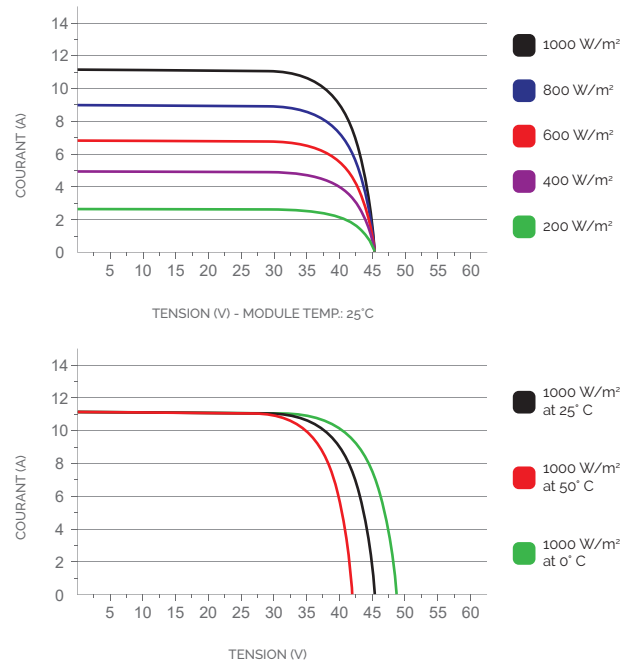
Certifications

Résistance au feu	Classe de réaction au feu: 1 (UNI 9177)
PID free	IEC TS 62804-1:2015
Brouillard salin	IEC 61701:2011
Ammoniaque	IEC 62716:2013
Certificat de produit	IEC 61215-1, IEC 61215-1-1, IEC 61215-2, IEC 61730-1, IEC 61730-2

Dimensions



Caractéristiques Courant/Tension



1. STC: (Standard Test Condition): Rayonnement 1000W/m², Temp. Module 25°C, Masse de d'air 15

2. Pmax, Voc, Isc tolérance des mesures: +3%

3. NMOT: (Nominal Module Operating Temperature): Rayonnement 800W/m², Air 20°C, Vitesse du vent 1m/s

4. Les palettes peuvent être empilées jusqu'à deux

5. Consulter le manuel d'installation pour la configuration du montage