

# OR10H440MNDB (BF)

## TOPCon BIFACIAL

● MODULE "HALF-CELL"

Le module à 108 cellules Half Cut de la gamme Half Cell Line combine la haute efficacité de production de la technologie demi-cellule avec un excellent rapport qualité/prix. La configuration demi-cellule améliore la distribution électrique à l'intérieur du panneau pour augmenter le rendement du panneau. De plus, ce produit utilise la **technologie bi-faciale TOPCon**, qui permet de capter la lumière du soleil des deux côtés du module, augmentant ainsi l'efficacité globale.

La gamme Half Cut de la ligne Half Cell convient non seulement aux installations industrielles, mais aussi aux installations résidentielles et commerciales.

### Cellules



108 CELLULES  
MONO 16BB M10 HALF | N-TYPE

182 x 91 mm / 7.16 x 3.58"

**30** ANS GARANTIE PUISSANCE LINÉAIRE  
**25** ANS GARANTIE DU PRODUIT



TECHNOLOGIE BI-FACIALE **TOPCon**



VERRE **ANTI-REFLET**



**ASSURANCE QBE**

Assurance Responsabilité Civile Produit QBE

### Cadre



SOLIDE ET COMPACT | 30 mm

PEUT-ÊTRE ATTACHÉ SUR LE CÔTÉ COURT <sup>(5)</sup>

# TOPCon BIFACIAL

## Caractéristiques électriques (STC) <sup>(1)</sup>

## OR10H440MNDB (BF)

Classe de puissance (Pmax) <sup>(2)</sup>	440 W
Tolérance de classement	0/+5 W
Tension à Pmax (Vmp)	33.01 V
Courant à Pmax (Imp)	13.33 A
Tension à circuit ouvert (Voc) <sup>(2)</sup>	38.71 V
Courant de court-circuit (Isc) <sup>(2)</sup>	14.13 A
Tension maximum du système	1500 V
Valeur nominale du fusible maximum	30 A
Efficacité rendement	22.02%   22.53%
Classe de protection contre décharge électrique	Classe II

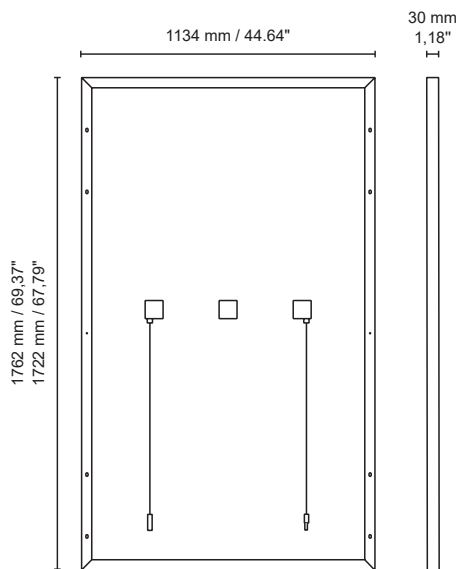
## Caractéristiques électriques avec un gain de puissance sur la face arrière

Pmax gain	5%	10%	15%	20%	25%
Classe de puissance (Pmax)	462 W	484 W	506 W	528 W	550 W
Tension à Pmax (Vmp)	33.01 V	33.01 V	33.01 V	33.01 V	33.01 V
Courant à Pmax (Imp)	14.00 A	14.66 A	15.33 A	16.00 A	16.66 A
Tension à circuit ouvert (Voc)	38.71 V	38.71 V	38.71 V	38.71 V	38.71 V
Courant de court-circuit (Isc)	14.84 A	15.54 A	16.25 A	16.96 A	17.66 A

## Caractéristiques Mécaniques

Cellules Solaires	108 M10 HALF monocristallin N-TYPE
Avant Couverture	2.0 mm / 0.08" épaisseur, verre trempé
Arrière Couverture	2.0 mm / 0.08" épaisseur, verre trempé
Capsule	EVA (Ethylène-acétate de vinyle)
Cadre	Alliage d'aluminium anodisé à double épaisseur
Cadre Finition	Noir
Diodes	3 Diodes de Bypass
Boite de Jonction	Certificat IP68
Connecteurs	MC4 ou connecteurs compatibles
Câbles Longueur	1200 mm / 47.24"
Câbles Section	4.0 mm <sup>2</sup> / 0.006 in <sup>2</sup>
Dimensions	1762 x 1134 x 30 mm / 69.37 x 44.64 x 1.18" 1722 x 1134 x 30 mm / 67.79 x 44.64 x 1.18"
Poids	23.1 Kg / 50.9 lbs   25.9 / 57.09 lbs
Charge Max. (Test de charge) - SF	5400 Pa - 15 (5)

## Dimensions



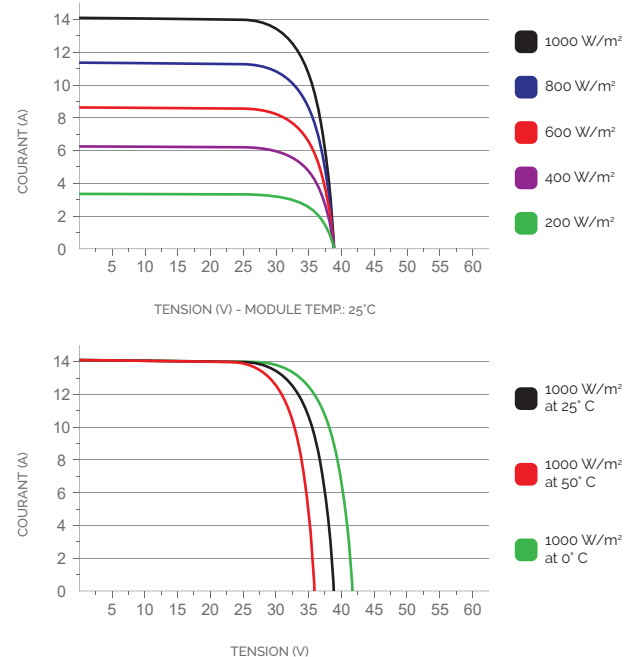
## Caractéristiques de Température

NMOT <sup>(3)</sup>	43±2 °C
Coeff. temp. de la puissance maximum	-0.30 %/°C
Coeff. temp. de la tension à circuit ouvert	-0.28 %/°C
Coeff. temp. du courant de court-circuit	0.04 %/°C
Température de fonctionnement	-40 °C - +85°C

## Emballage <sup>(4)</sup>

Dimension boîte	1785 x 1120 x 1275 mm / 70.28 x 44.09 x 50.20"
	1765 x 1120 x 1275 mm / 69.49 x 44.09 x 50.20"
Panneaux par palette	36
Poids	926 kg / 2041.48 lbs   1027 kg / 2264.15 lbs

## Caractéristiques Courant/Tension



1. STC: (Standard Test Condition): Rayonnement 1000W/m<sup>2</sup>, Temp. Module 25°C, Masse de d'air 1.2  
 2. Pmax Voc, Isc tolérance des mesures: ±3%  
 3. NMOT: (Nominal Module Operating Temperature): Rayonnement 800W/m<sup>2</sup>, Air 20°C, Vitesse du vent 1m/s  
 4. Les palettes peuvent être empilées jusqu'à deux  
 5. Consulter le manuel d'installation pour la configuration du montage