

PSI-J3000-TLM PSI-J4000-TLM | PSI-J5000-TLM



GEMINUS LINE | ONDULEUR MONOPHASÉ

FLEXIBLE ET EFFICIENT

- Algorithme MPPT optimisé, efficacité MPPT supérieure à 99,9%
- MPPT double asymétrique, compatible avec différentes configurations de système
- Max. efficacité plus haut 97.6%, efficacité européenne plus haut 97.1%
- Très large plage de tension d'entrée (80V - 600 V), système de support plusieurs panneaux solaires-string
- La capacité de production est améliorée avec un déclassement réduit à haute température

INSTALLATION PRATIQUE

- Sans transformateur, petit et léger
- Installation et maintenance rapides grâce à la connexion plug-in
- Connecteurs MC4 fournis avec l'onduleur

SMART ET FACILE À UTILISER

- Chip RTC indépendant intégré, prenant en charge le stockage de données sur 25 ans
- RS-232 intégré avec une interfaces Wi-Fi, pour une meilleure communication
- Système de surveillance web gratuit
- Gestion intelligente locale et à distance par PC, IOS et appareils Android
- Régulation automatique de la puissance active et réactive fournie au réseau

SÛR ET FIABLE

- Protection IP65 pour installation intérieure et extérieure
- Conception du boîtier en aluminium pour améliorer la dissipation de chaleur et prévenir la corrosion par la rouille
- Commutateur DC haute tension intégré
- Convection naturelle

2

MPPT



CONNEXION WI-FI



FACILE, EFFICACE, EFFICIENT

Connectez-vous à votre onduleur via Wi-Fi



RAPIDE CONFIGURATION DES PARAMÈTRES

Avec module de communication (optionnel)



APP GRATUITE POUR IOS ET ANDROID

Pour lire les données en directe

Disponibilité PSI-J3000-TLM: IT, ES, NL, PT, FR, IRL, UK (en attente: BE)

Disponibilité PSI-J4000-TLM: IT, ES, NL, PT, FR, IRL, UK (en attente: BE)

Disponibilité PSI-J5000-TLM: IT, ES, NL, PT, FR, IRL, UK (en attente: BE)

ENTRÉE DC

	PSI-J3000-TLM	PSI-J4000-TLM	PSI-J5000-TLM
Max. puissance DC	3630 W	4840 W	6050 W
Max. tension DC	600 V	600 V	600 V
Plage de tension MPPT	90-550 V	90-550 V	90-550 V
Tension DC nominale	360 V	360 V	360 V
Tension de démarrage	100 V	100 V	100 V
Min. tension DC	80 V	80 V	80 V
Max. courant d'entrée DC	11 / 11 A	11 / 11 A	11 / 11 A
Courant max. de court-circuit	13.2 / 13.2 A	13.2 / 13.2 A	13.2 / 13.2 A
Nombre de jeux de connexion DC pour MPPT	1 / 1	1 / 1	1 / 1
Nombre de MPPT	2	2	2
Commutateur DC (DC21B)	Intégré	Intégré	Intégré

SORTIE AC

	PSI-J3000-TLM	PSI-J4000-TLM	PSI-J5000-TLM
Puissance nominale AC	3000 W	3680 ¹ / 4000 W	4600 ² / 5000 W
Max. puissance AC	3300 W	3680 / 4400 W	4600 / 5000 W
Courant nominale AC	13.0 A	16.0 / 17.4 A	20.0 / 21.7 A
Max. courant AC	15.0 A	16.0 / 21.0 A	22.2 / 25.0 A
Tension nominale AC / Gamme	220 V, 230 V, 240 V / 180 - 280 V		
Grille de fréquence / Gamme	50 Hz, 60 Hz / ±5 Hz		
Facteur de puissance [cos φ]	> 0.99 (pleine charge)	0,9 capacitive ~ 0,9 inductif	
Distorsion Harmonique Totale	< 3%		
Alimentation	Monophasé 1L + N + PE		

EFFICACITÉ

	PSI-J3000-TLM	PSI-J4000-TLM	PSI-J5000-TLM
Max. Efficacité	97.6 %	97.8 %	97.9 %
Euro Efficacité	97.1 %	97.4 %	97.5 %
Efficacité MPPT	> 99.9 %	> 99.9 %	> 99.9 %

DONNEES GENERALES

Topologie	Sans transformateur
Consommation nocturne	< 0.2 W
Consommation en veille	6 W
Plage de température de fonctionnement	De -25 °C à +60 °C (45 °C à 60 °C avec déclassement)
Méthode de refroidissement	Convection naturelle
Humidité ambiante	De 0% à 100% sans condensation
Altitude	Jusqu'à 2000 m (sans déclassement)
Bruit	< 25 dBA
Catégorie de surtension	II (entrée DC), III (sortie AC)
Indice de protection	IP65 (installation intérieure et extérieure)
Montage	Support de fixation murale
Dimensions (H x L x P)	454 x 355 x 150 mm
Poids net	14.8 kg
Garantie	5 ans (standard) / 10 ans (optionnel)

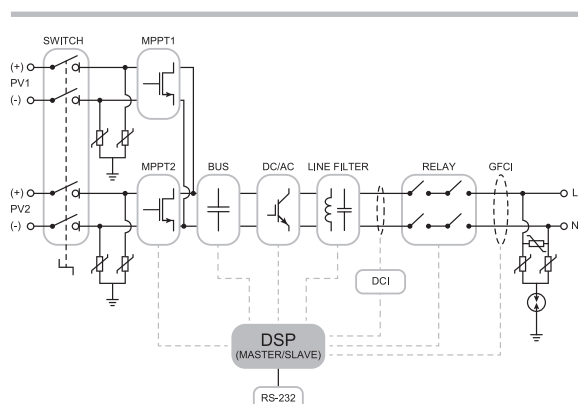
INTERFACE

Connexion AC	Connecteur
Connexion DC	MC4 / H4
LCD	LCD (16 x 2 caractères, rétroéclairage)
LED	LED (3 lumières)
Langues	Italien / Anglais / Espagnol
Porte de communication	RS-232
Mode de communication	Wi-Fi / Ethernet (optionnel)

PROTECCIÓN

Protection interne contre les surtensions	Intégré
Surveillance de l'isolement DC	Intégré
Surveillance DCI	Intégré
Surveillance GFCI	Intégré
Surveillance de grille	Intégré
Protection de courant de court-circuit AC	Intégré
Protection thermique	Intégré
Surveillance de la protection anti-îles	AFD

SCHÉMA ÉLECTRIQUE



CERTIFICATS

Pour une liste complète des certificats, visitez www.peimar.com

1. Respecter la norme de réseau voulant que le courant alternatif par phase ne dépasse pas 16A

2. Conformez-vous à VDE - ARN - N 4105, de sorte que la puissance apparente maximale d'une phase est de 4600 VA