

OR10H425M (BF)

HALF CELL LINE

● MÓDULO "HALF-CELL"

El módulo de 108 células ha sido diseñado para garantizar un alto rendimiento de producción que no se puede alcanzar con la tecnología estándar.

La configuración semicelular de alta calidad optimiza la distribución eléctrica dentro del panel para promover el rendimiento del producto. Por estas razones, la gama Half Cell es adecuada no sólo para instalaciones industriales, sino también para instalaciones residenciales y comerciales.

30 AÑOS GARANTÍA LINEAL PRODUCCIÓN
25 AÑOS GARANTÍA PRODUCTO



TECNOLOGÍA **PERC**



REACCIÓN AL FUEGO: **CLASE I**



VIDRIO **ANTIRREFLEJO**



SEGURO QBE
Seguro de Responsabilidad del Producto QBE

Células



108 CÉLULAS
MONO gBB / 10BB M10 HALF | PERC

182 x 91 mm / 7.16 x 3.58"

Marco



COMPACTO Y SÓLIDO | 30 mm

PUEDA SER ANCLADO EN EL LADO CORTO ⁽⁶⁾

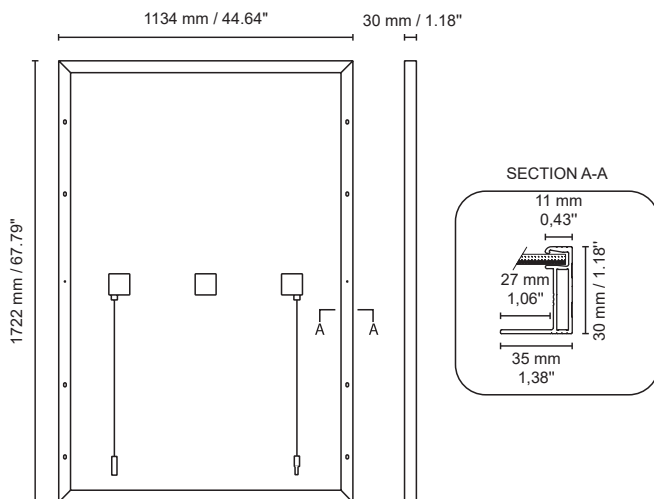
Características Eléctricas (STC) ⁽¹⁾

Potencia pico (Pmax) ⁽²⁾	425 W
Tolerancia de clasificación	0/+5 W
Tensión a Pmax (Vmp)	32.03 V
Corriente a Pmax (Imp)	13.27 A
Tensión de circuito abierto (Voc) ⁽²⁾	38.03 V
Corriente de corto circuito (Isc) ⁽²⁾	13.98 A
Tensión máxima de sistema	1500 V
Máximo valor nominal del fusible	25 A
Eficiencia Módulo	21.76 %
Clase de protección contra descarga eléctrica	Clase II

Características Mecánicas

Células	108 M10 HALF monocristalinas PERC
Tamaño Células	182 x 91 mm / 7.16 x 3.58"
Cubierta Frontal	3.2 mm / 0.13" grosor, vidrio templado
Cápsula	TPT (Tedlar-PET-Tedlar)
Cubierta Posterior	EVA (Etileno Vinil Acetato)
Marco	Aleación de aluminio anodizado doble grosor
Acabados Marco	Negro
Acabados Lámina posterior	Blanco
Diodos	3 Diodos de Bypass
Caja de conexiones	Certificado IP67
Conectores	MC4 o conectores compatibles
Longitud Cables	1200 mm / 4.724"
Sección Cables	4.0 mm ² / 0.006 in ²
Tamaño	1722 x 1134 x 30 mm / 67.79 x 44.64 x 1.18"
Peso	21.5 Kg / 47.40 lbs
Carga máxima (test de carga) - SF	5400 Pa - 1.5 ⁽⁵⁾

Medidas



1. STC (Standard Test Condition): Irradiación 1000W/m², Temperatura del módulo 25°C, Aire 1.5

2. Pmax, Voc, Isc tolerancia de medición: +3%

3. NMOT: (Nominal Module Operating Temperature): Irradiación 800W/m², Aire 20°C, Velocidad viento 1m/s

OR10H425M (BF)

Características Temperatura

NMOT ⁽³⁾	45±2 °C
Coefficiente temperatura de la potencia máxima	-0.37 %/°C
Coefficiente temperatura de la tensión de circuito abierto	-0.28 %/°C
Coefficiente temperatura de la corriente de corto circuito	0.042 %/°C
Temperatura de funcionamiento	-40 °C - +85°C

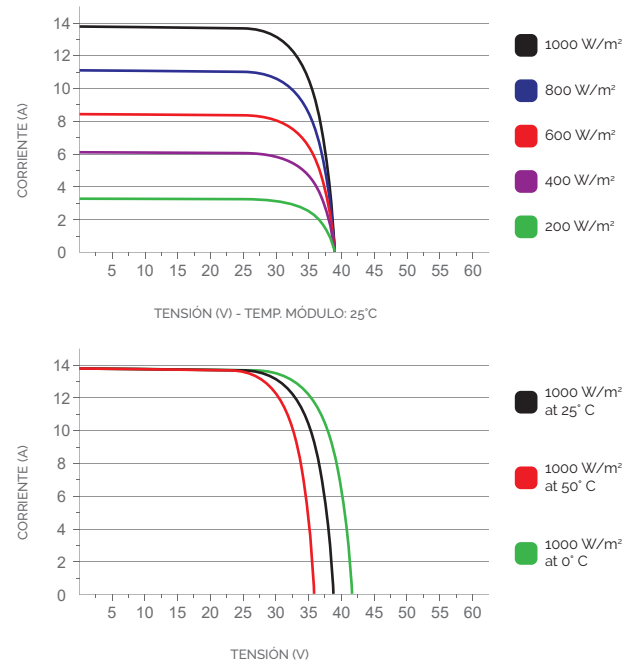
Embalaje ⁽⁴⁾

Medidas Palé	1755 x 1120 x 1260 mm / 69.09 x 44.09 x 49.61"
Paneles por Palé	36
Peso	791 kg / 1743.86 lbs

Certificaciones

Resistencia al fuego	Class of reaction to fire 1 (UNI 9177)
Niebla sal	IEC 61701:2011
Amoniaco	IEC 62716:2013
Dust and Sand	TUV PPP 59022B:2021 - IEC 60068-2-68:1994
Certificados de producto	IEC 61215-1, IEC 61215-1-1, IEC 61215-2, IEC 61730-1, IEC 61730-2

Características Corriente/Voltaje



4. Los paté pueden ser sobrepuestos máximo por dos

5. Consultar el manual de instalación por la configuración del relativo montaje