

PSI-J3000-TLM | PSI-J4000-TLM | PSI-J5000-TLM

GEMINUS LINE | INVERSOR MONOFÁSICO



FLEXIBLE Y EFICIENTE

- Algoritmo MPPT optimizado, eficiencia MPPT superior al 99.9%
- Doble MPPT asimétrico compatible con gran variedad de instalaciones
- Máxima eficiencia mayor a 97.6%, eficiencia Europea mayor a 97.1%
- Rango de voltaje de entrada super amplio (80 V - 600 V), para sistemas FV de diseños variados
- La capacidad de generación se mejora con el coeficiente de reducción bajo altas temperaturas

INSTALACIÓN PRÁCTICA

- Sin transformador, más pequeño y ligero
- Instalación y mantenimiento rápidos gracias a la conexión Plug-in
- Conectores MC4 suministrados con el inversor

INTELIGENTE Y FÁCIL DE USAR

- Chip RTC independiente incorporado que admite almacenamiento de datos durante 25 años
- RS-232 integrado con interfaz Wi-Fi para una mejor comunicación
- Sistema de monitoreo web gratuito
- Gestión inteligente local y remota por PC, iOS y dispositivo Android
- Regulación automática del suministro activo y reactivo a la red

SEGURO Y FIABLE

- Protección IP65 para instalación interior y exterior
- Diseño de carcasa de aluminio mejora la disipación del calor y evita la corrosión prolongando la vida útil
- Interruptor de CC de alto voltaje incorporado
- Convección natural

2

MPPT



CONEXIÓN WI-FI



SENCILLO, PRÁCTICO Y EFICIENTE
Conecte el inversor a su red Wi-Fi



CONFIGURACIÓN RÁPIDA DE PARÁMETROS
Con modulo de comunicacion (integrado)



APLICACIÓN GRATUITA IOS / ANDROID
Para leer datos en tiempo real

Disponibilidad PSI-J3000-TLM: IT, ES, NL, PT, FR, IRL, UK (pendiente: BE)

Disponibilidad PSI-J4000-TLM: IT, ES, NL, PT, FR, IRL, UK (pendiente: BE)

Disponibilidad PSI-J5000-TLM: IT, ES, NL, PT, FR, IRL, UK (pendiente: BE)

ENTRADA CC

	PSI-J3000-TLM	PSI-J4000-TLM	PSI-J5000-TLM
Potencia máxima CC	3630 W	4840 W	6050 W
Voltaje máximo CC	600 V	600 V	600 V
Rango de voltaje MPPT	90-550 V	90-550 V	90-550 V
Voltaje nominal CC	360 V	360 V	360 V
Voltaje de encendido	100 V	100 V	100 V
Voltaje mínimo CC	80 V	80 V	80 V
Corriente de entrada máxima CC	11 / 11 A	11 / 11 A	11 / 11 A
Corriente máxima de cortocircuito	13.2 / 13.2 A	13.2 / 13.2 A	13.2 / 13.2 A
Cantidad de entrada de CC para MPPT	1 / 1	1 / 1	1 / 1
Cantidad de MPPT	2	2	2
Seccionador de CC (DC21B)	Integrado	Integrado	Integrado

SALIDA CA

	PSI-J3000-TLM	PSI-J4000-TLM	PSI-J5000-TLM
Potencia nominal CA	3000 W	3680 ¹ / 4000 W	4600 ² / 5000 W
Potencia máxima CA	3300 W	3680 / 4400 W	4600 / 5000 W
Corriente nominal CA	13.0 A	16.0 / 17.4 A	20.0 / 21.7 A
Corriente máxima CA	15.0 A	16.0 / 21.0 A	22.2 / 25.0 A
Voltaje nominal CA / Rango	220 V, 230 V, 240 V / 180 - 280 V		
Frecuencia de red / Rango	50 Hz, 60 Hz / ±5 Hz		
Factor de potencia [cos φ]	> 0.99 comp. cargado	0.9 capacitiva - 0.9 inductiva	
Distorsión armónica total	< 3%		
Conexión	Monofásica 1L + N + PE		

RENDIMIENTO

	PSI-J3000-TLM	PSI-J4000-TLM	PSI-J5000-TLM
Rendimiento máximo	97.6 %	97.8 %	97.9 %
Rendimiento europeo	97.1 %	97.4 %	97.5 %
Precisión MPPT	> 99.9 %	> 99.9 %	> 99.9 %

INFORMACIÓN GENERAL

Topología	Sin transformador
Consumo nocturno	< 0.2 W
Consumo en espera	6 W
Rango de temp. en funcionamiento	De -25 °C a + 60 °C (45 °C a 60 °C con derating)
Método de enfriamiento	Convección natural
Humedad ambiente	De 0% to 100% sin condensación
Altitud	Hasta 2000 m (sin derating)
Ruido	< 25 dBA
Clasificación de sobretensión	II (entrada CC) III (salida CA)
Grado de protección	IP65 (instalación interior y exterior)
Montaje	Soporte de pared
Dimensiones (H x W x D)	454 x 355 x 150 mm
Peso neto	14.8 kg
Garantía estándar	5 años (estándar) / 10 años (opcional)

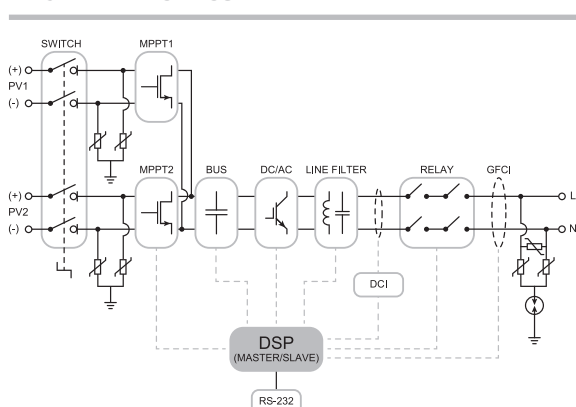
INTERFAZ

Conexión CA	Conector en enchufe
Conexión CC	MC4 / H4
LCD	LCD (16 x 2 caracteres, luz de fondo)
LED	LED (3 luces)
Idioma de visualización	Italiano / Inglés / Español
Puerta de comunicación	RS-232
Modo de comunicación	Wi-Fi / Ethernet (opcional)

PROTECCIÓN

Protección contra sobretensiones	Integrada
Control de aislamiento CC	Integrado
Control DCI	Integrado
Control GFCI	Integrado
Control de la red eléctrica	Integrado
Prot. de corriente de cortocirc. de CA	Integrada
Protección térmica	Integrada
Protección anti-isla	AFD

DIAGRAMA ELÉCTRICO



CERTIFICADOS

Para una lista completa de certificados visite www.peimar.com

1. Cumplir con el estándar de red, corriente CA por fase no debe exceder 16A

2. Cumplir con VDE - ARN - N 4105 para que la mayor potencia aparente de una fase sea 4600 VA