

## SM300M (FG)

### GREEN LINE



Para salvaguardar la belleza natural del entorno sin renunciar a la alta calidad, la tecnología se combina con la estética para crear una nueva línea de módulos monocristalinos Peimar de color verde.

El color verde se obtiene del uso de vidrio templado con pigmentación en nanotecnología que se sobrepone a las celdas monocristalinas de alto rendimiento Perc.

La línea Green se integra perfectamente en los alrededores. Por eso constituyen una solución ideal para las instalaciones situadas en zonas naturales protegidas y no conllevan perjuicios de calidad o eficiencia.

**30** AÑOS GARANTÍA LINEAL PRODUCCIÓN

**30** AÑOS GARANTÍA PRODUCTO



TECNOLOGÍA **PERC**



**PID FREE**



REACCIÓN AL FUEGO: **CLASE I**



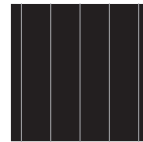
VIDRIO **AANTIRREFLEJO**



**SEGURO QBE**

*Seguro de Responsabilidad del Producto QBE*

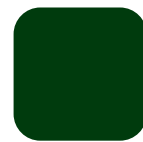
#### Células



60 CÉLULAS  
MONO 5BB / 9BB M3 | PERC

158.75 x 158.75 mm / 6.25 x 6.25"

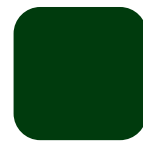
#### Marco



COMPACTO Y SÓLIDO | 40 mm  
VERDE (RAL 6007)

PUEDA SER ANCLADO EN EL LADO CORTO<sup>(5)</sup>

#### Vidrio



PROCESO NANOPARTÍCULAS  
PIGMENTADAS

COLORACIÓN VERDE

## Características Eléctricas (STC) <sup>(1)</sup>

## SM300M (FG)

Potencia pico (Pmax) <sup>(2)</sup>	300 W
Tolerancia de clasificación	0/+5 W
Tensión a Pmax (Vmp)	33.05 V
Corriente a Pmax (Imp)	9.08 A
Tensión de circuito abierto (Voc) <sup>(2)</sup>	40.33 V
Corriente de corto circuito (Isc) <sup>(2)</sup>	9.72 A
Tensión máxima de sistema	1500 V
Máximo valor nominal del fusible	15 A
Eficiencia Módulo	17.98%
Clase de protección contra descarga eléctrica	Clase II

## Características Mecánicas

Células	60 (6 x 10) M3 monocristalinas PERC
Tamaño Células	158.75 x 158.75 mm / 6.25 x 6.25"
Cubierta Frontal	3.2 mm / 0.13" grosor. vidrio templado
Cápsula	TPT (Tedlar-PET-Tedlar)
Cubierta Posterior	EVA (Etilene Vinil Acetato)
Marco	Aleación de aluminio anodizado doble grosor
Acabados Marco	Verde (RAL 6007)
Acabados Lámina posterior	Negro
Acabados vidrio	Verde (proceso nanopartículas pigmentadas)
Diodos	3 Diodos de Bypass
Caja de conexiones	Certificado IP67
Conectores	MC4 o conectores compatibles
Longitud Cables	900 mm / 35.43"
Sección Cables	4.0 mm <sup>2</sup> / 0.006 in <sup>2</sup>
Tamaño	1665 x 1002 x 40 mm / 65.5 x 39.4 x 1.57"
Peso	18.6 Kg / 41 lbs
Carga máxima (test de carga) - SF	5400 Pa - 15 <sup>(6)</sup>

## Características Temperatura

NMOT <sup>(3)</sup>	45±2 °C
Coefficiente temperatura de la potencia máxima	-0.37 %/°C
Coefficiente temperatura de la tensión de circuito abierto	-0.28 %/°C
Coefficiente temperatura de la corriente de corto circuito	0.042 %/°C
Temperatura de funcionamiento	-40 °C - +85°C

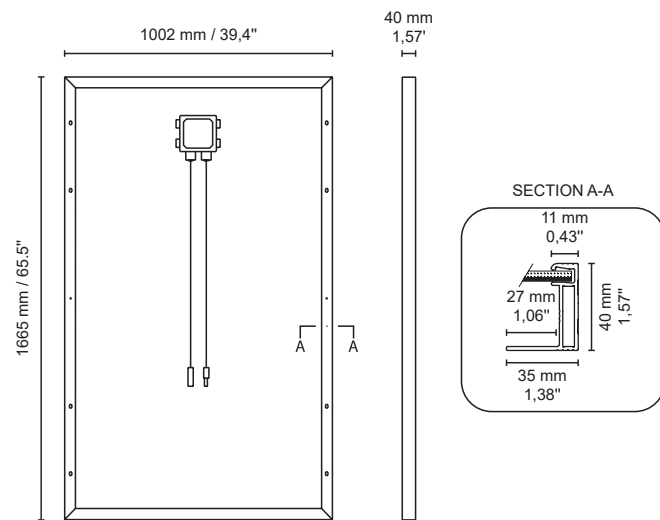
## Embalaje <sup>(4)</sup>

Medidas Palé	1720 x 1200 x 1210 mm / 67.72 x 47.24 x 47.64"
Paneles por Palé	27
Peso	535 Kg / 1179 lbs

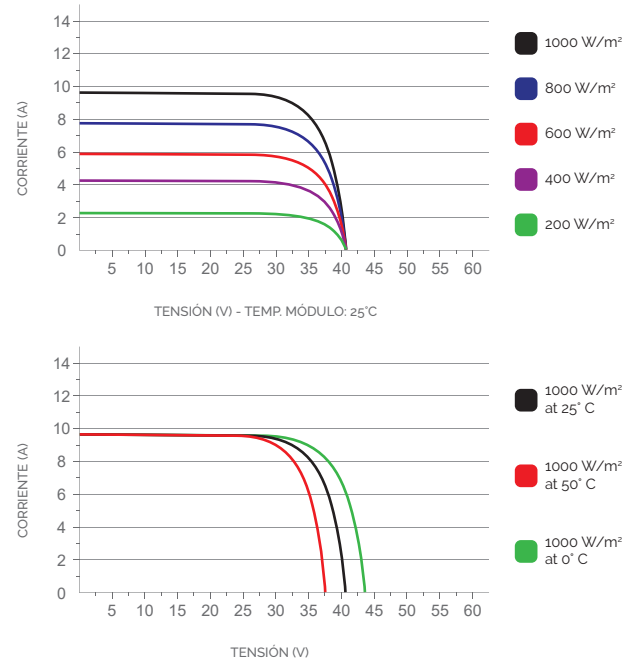
## Certificaciones

Resistencia al fuego	Class of reaction to fire 1 (UNI 9177)
PID free	IEC TS 62804-1:2015
Niebla sal	IEC 61701:2011
Amoniaco	IEC 62716:2013
Certificados de producto	IEC 61215-1, IEC 61215-1-1, IEC 61215-2, IEC 61730-1, IEC 61730-2

## Medidas



## Características Corriente/Voltaje



1. STC (Standard Test Condition): Irradiación 1000W/m<sup>2</sup>, Temperatura del módulo 25°C, Aire 15

2. Pmax, Voc, Isc tolerancia de medición: +3%

3. NMOT (Nominal Module Operating Temperature): Irradiación 800W/m<sup>2</sup>, Aire 20°C, Velocidad viento 1m/s

4. Los paté pueden ser sobrepuestos máximo por dos

5. Consultar el manual de instalación por la configuración del relativo montaje