



SG290P

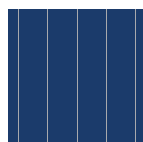
60-CELL LINE



La línea de módulos Peimar de silicio policristalino representa una excelente síntesis de versatilidad y eficiencia. Dúctiles y resistentes, los mismos son adecuados para instalaciones comerciales y residenciales, así como para instalaciones de grandes dimensiones. Gracias al empleo de células fotovoltaicas de alta calidad, los módulos de silicio policristalino Peimar alcanzan un rendimiento energético superior a la media y garantizan resultados constantes y confiables también en condiciones ambientales no precisamente óptimas.

El marco, livianísimo pero al mismo tiempo extremadamente resistente, facilita la instalación y contribuye a conferir robustez al panel.

Células



60 CÉLULAS
POLY 5BB

156.75 x 156.75 mm / 6.17 x 6.17"

Marco



COMPACTO Y SÓLIDO | 35 / 40 mm

PUEDE SER ANCLADO EN EL LADO CORTO ⁽⁵⁾

30 AÑOS GARANTÍA LINEAL PRODUCCIÓN

30 AÑOS GARANTÍA PRODUCTO



PID FREE



REACCIÓN AL FUEGO: **CLASE I**



VIDRIO **ANTIRREFLEJO**



SEGURO QBE

Seguro de Responsabilidad del Producto QBE

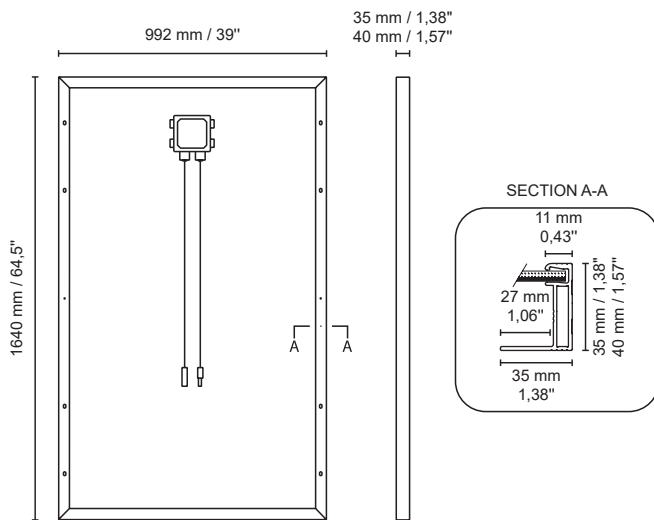
Características Eléctricas (STC) ⁽¹⁾

		SG290P
Potencia pico (Pmax) ⁽²⁾		290 W
Tolerancia de clasificación		0/+5 W
Tensión a Pmax (Vmp)		32.2 V
Corriente a Pmax (Imp)		9.01 A
Tensión de circuito abierto (Voc) ⁽²⁾		39.28 V
Corriente de corto circuito (Isc) ⁽²⁾		9.64 A
Tensión máxima de sistema		1500 V
Máximo valor nominal del fusible		15 A
Eficiencia Módulo		17.83%
Clase de protección contra descarga eléctrica		Clase II

Características Mecánicas

Células	60 (6 x 10) policristalino
Tamaño Células	156.75 x 156.75 mm / 6.17 x 6.17"
Cubierta Frontal	3.2 mm / 0.13" grosor, vidrio templado
Cápsula	TPT (Tedlar-PET-Tedlar)
Cubierta Posterior	EVA (Etilene Vinil Acetato)
Marco	Aleación de aluminio anodizado doble grosor
Acabados Marco	Plata
Acabados Lámina posterior	Blanco
Diodos	3 Diodos de Bypass
Caja de conexiones	Certificado IP67
Conectores	MC4 o conectores compatibles
Longitud Cables	900 mm / 35.43"
Sección Cables	4.0 mm ² / 0.006 in ²
Tamaño	1640 x 992 x 35/40 mm / 64.5 x 39 x 1.38/1.57"
Peso	17.8 kg / 39.24 lbs (35 mm) 18 Kg / 39.7 lbs (40 mm)
Carga máxima (test de carga) - SF	5400 Pa - 15 ⁽³⁾

Medidas



1. STC (Standard Test Condition): Irradiación 1000W/m², Temperatura del módulo 25°C, Aire 1.5

2. Pmax, Voc, Isc tolerancia de medición: +3%

3. NMOT: (Nominal Module Operating Temperature): Irradiación 800W/m², Aire 20°C, Velocidad viento 1m/s

SG290P

Características Temperatura

NMOT ⁽³⁾	45±2 °C
Coefficiente temperatura de la potencia máxima	-0.39 %/°C
Coefficiente temperatura de la tensión de circuito abierto	-0.28 %/°C
Coefficiente temperatura de la corriente de corto circuito	0.042 %/°C
Temperatura de funcionamiento	-40 °C - +85°C

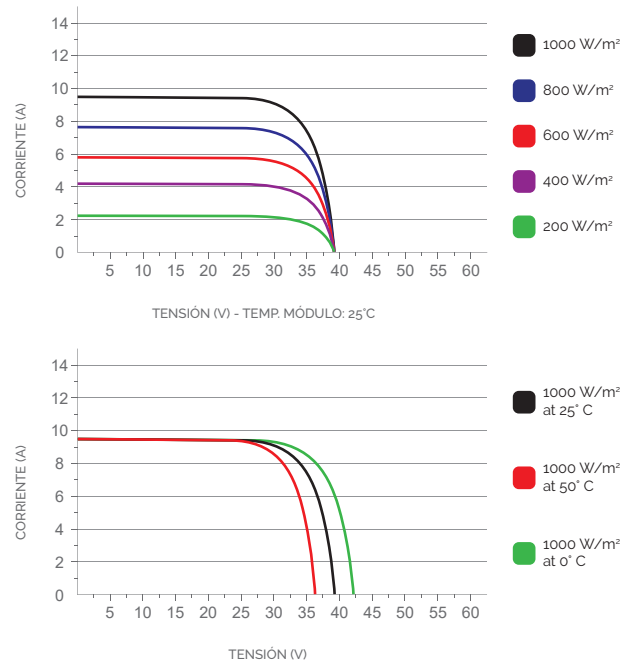
Embalaje ⁽⁴⁾

Medidas Palé	1700 x 1200 x 1200 mm / 66.93 x 47.24 x 47.24"
Paneles por Palé	30 (35 mm) / 27 (40 mm)
Peso	570 Kg / 1256 lbs (35 mm) 516 Kg / 1138 lbs (40 mm)

Certificaciones

Resistencia al fuego	Class of reaction to fire 1 (UNI 9177)
PID free	IEC TS 62804-1:2015
Niebla sal	IEC 61701:2011
Amoniaco	IEC 62716:2013
Certificados de producto	IEC 61215-1, IEC 61215-1-1, IEC 61215-2, IEC 61730-1, IEC 61730-2

Características Corriente/Voltaje



4. Los paté pueden ser sobrepuestos máximo por dos

5. Consultar el manual de instalación por la configuración del relativo montaje