



SF400M (BF)

FULL CELL LINE



El diseño moderno, gracias al color negro de las células y del marco, y la larga duración de vida son sólo algunos de los puntos de fuerza de los módulos monocristalinos Peimar. Se producen utilizando procesos productivos innovadores y técnicas de ingeniería avanzadas, ofreciendo a los clientes la máxima productividad y elevadas prestaciones.

Ello permite generar mayores cantidades de energía, transformándolos en los paneles ideales para todos los contextos en los que el espacio es limitado o con condiciones ambientales difíciles.

Células



66 CÉLULAS
MONO gBB M6 | PERC

166 x 166 mm / 6.54 x 6.54"

Marco



COMPACTO Y SÓLIDO | 40 mm

PUEDA SER ANCLADO EN EL LADO CORTO ⁽⁶⁾

30 AÑOS GARANTÍA LINEAL PRODUCCIÓN

30 AÑOS GARANTÍA PRODUCTO



TECNOLOGÍA **PERC**



PID FREE



REACCIÓN AL FUEGO: **CLASE I**



VIDRIO **ANTIRREFLEJO**



SEGURO QBE

Seguro de Responsabilidad del Producto QBE

Características Eléctricas (STC) ⁽¹⁾

SF400M (BF)

Potencia pico (Pmax) ⁽²⁾	400 W
Tolerancia de clasificación	0/+5 W
Tensión a Pmax (Vmp)	38.00 V
Corriente a Pmax (Imp)	10.53 A
Tensión de circuito abierto (Voc) ⁽²⁾	45.60 V
Corriente de corto circuito (Isc) ⁽²⁾	11.16 A
Tensión máxima de sistema	1500 V
Máximo valor nominal del fusible	20 A
Eficiencia Módulo	20.09%
Clase de protección contra descarga eléctrica	Clase II

Características Mecánicas

Células	66 (6 x 11) M6 monocristalinas PERC
Tamaño Células	166 x 166 mm / 6.54 x 6.54"
Cubierta Frontal	3,2 mm / 0.13" grosor. vidrio templado
Cápsula	TPT (Tedlar-PET-Tedlar)
Cubierta Posterior	EVA (Etilene Vinil Acetato)
Marco	Aleación de aluminio anodizado doble grosor
Acabados Marco	Negro
Acabados Lámina posterior	Blanco
Diodos	3 Diodos de Bypass
Caja de conexiones	Certificado IP67
Conectores	MC4 o conectores compatibles
Longitud Cables	1100 mm / 43.31"
Sección Cables	4.0 mm ² / 0.006 in ²
Tamaño	1900 x 1048 x 40 mm / 74.80 x 41.25 x 1.57"
Peso	22 kg / 48.5 lbs
Carga máxima (test de carga) - SF	5400 Pa - 15" ⁽³⁾

Características Temperatura

NMOT ⁽³⁾	45±2 °C
Coefficiente temperatura de la potencia máxima	-0.37 %/°C
Coefficiente temperatura de la tensión de circuito abierto	-0.28 %/°C
Coefficiente temperatura de la corriente de corto circuito	0.042 %/°C
Temperatura de funcionamiento	-40 °C - +85°C

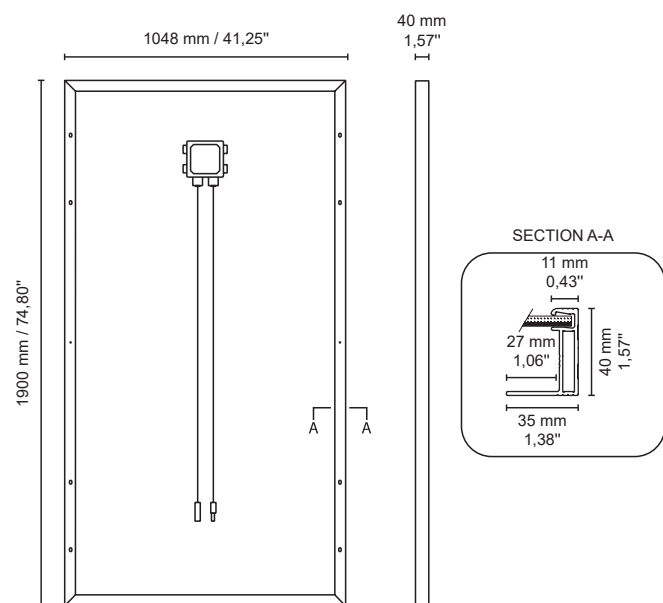
Embalaje ⁽⁴⁾

Medidas Palé	1950 x 1200 x 1210 mm / 76.77 x 47.24 x 47.64"
Paneles por Palé	27
Peso	610 Kg / 1344 lbs

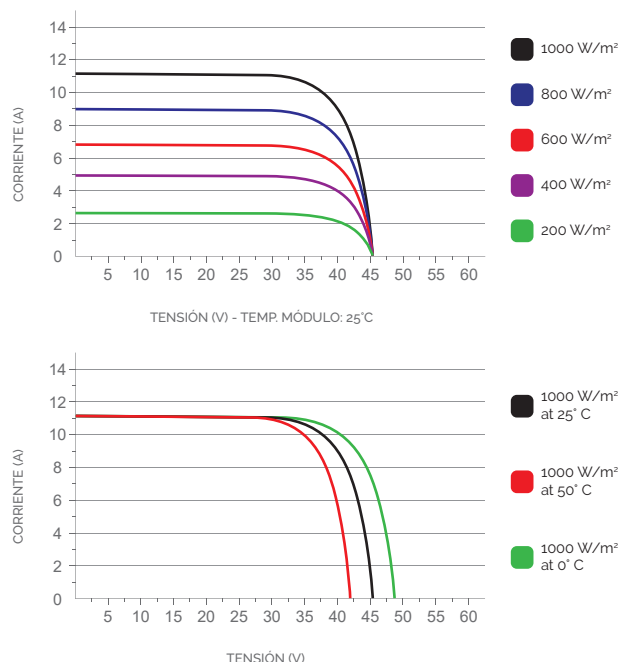
Certificaciones

Resistencia al fuego	Class of reaction to fire 1 (UNI 9177)
PID free	IEC TS 62804-1:2015
Niebla sal	IEC 61701:2011
Amoniaco	IEC 62716:2013
Certificados de producto	IEC 61215-1, IEC 61215-1-1, IEC 61215-2, IEC 61730-1, IEC 61730-2

Medidas



Características Corriente/Voltaje



1. STC (Standard Test Condition): Irradiación 1000W/m², Temperatura del módulo 25°C, Aire 15

2. Pmax, Voc, Isc tolerancia de medición: +3%

3. NMOT: (Nominal Module Operating Temperature): Irradiación 800W/m², Aire 20°C, Velocidad viento 1m/s

4. Los paté pueden ser sobrepuestos máximo por dos

5. Consultar el manual de instalación por la configuración del relativo montaje