

SF360M (FR)

RED LINE



Para salvaguardar la belleza natural del entorno sin renunciar a la alta calidad, la tecnología se combina con la estética para crear una nueva línea de módulos monocristalinos Peimar de color rojo.

El color rojo se obtiene del uso de vidrio templado con pigmentación en nanotecnología que se sobrepone a las celdas monocristalinas de alto rendimiento Perc.

La línea Red se integra perfectamente en los alrededores. Por eso constituyen una solución ideal para las instalaciones situadas en zonas sujetas a restricciones paisajísticas y no conllevan perjuicios de calidad o eficiencia.

30 AÑOS GARANTÍA LINEAL PRODUCCIÓN

30 AÑOS GARANTÍA PRODUCTO



TECNOLOGÍA **PERC**



PID FREE



REACCIÓN AL FUEGO: **CLASE 1**



VIDRIO **ANTIRREFLEJO**



SEGURO QBE

Seguro de Responsabilidad del Producto QBE

Células



66 CÉLULAS
MONO gBB M6 | PERC

166 x 166 mm / 6.54 x 6.54"

Marco



COMPACTO Y SÓLIDO | 40 mm
ROJO (RAL 8015)

PUEDE SER ANCLADO EN EL LADO
CORTO ^(S)

Vidrio



PROCESO NANOPARTÍCULAS
PIGMENTADAS

COLORACIÓN ROJO

Características Eléctricas (STC) ⁽¹⁾

SF360M (FR)

Potencia pico (Pmax) ⁽²⁾	360 W
Tolerancia de clasificación	0/+5 W
Tensión a Pmax (Vmp)	34.3 V
Corriente a Pmax (Imp)	10.5 A
Tensión de circuito abierto (Voc) ⁽²⁾	41.2 V
Corriente de corto circuito (Isc) ⁽²⁾	11.12 A
Tensión máxima de sistema	1500 V
Máximo valor nominal del fusible	20 A
Eficiencia Módulo	19.86%
Clase de protección contra descarga eléctrica	Clase II

Características Mecánicas

Células	66 (6 x 11) M6 monocristalinas PERC
Tamaño Células	166 x 166 mm / 6.54 x 6.54"
Cubierta Frontal	3,2 mm / 0.13" grosor. vidrio templado
Cápsula	TPT (Tedlar-PET-Tedlar)
Cubierta Posterior	EVA (Etilene Vinil Acetato)
Marco	Aleación de aluminio anodizado doble grosor
Acabados Marco	Rojo (RAL 8015)
Acabados Lámina posterior	Blanco
Acabados vidrio	Rojo (proceso nanopartículas pigmentadas)
Diodos	3 Diodos de Bypass
Caja de conexiones	Certificado IP67
Conectores	MC4 o conectores compatibles
Longitud Cables	1100 mm / 43.31"
Sección Cables	4.0 mm ² / 0.006 in ²
Tamaño	1900 x 1048 x 40 mm / 74.80 x 41.25 x 1.57"
Peso	22 kg / 48.5 lbs
Carga máxima (test de carga) - SF	5400 Pa - 15 ⁽⁶⁾

Características Temperatura

NMOT ⁽³⁾	45±2 °C
Coefficiente temperatura de la potencia máxima	-0.37 %/°C
Coefficiente temperatura de la tensión de circuito abierto	-0.28 %/°C
Coefficiente temperatura de la corriente de corto circuito	0.042 %/°C
Temperatura de funcionamiento	-40 °C - +85°C

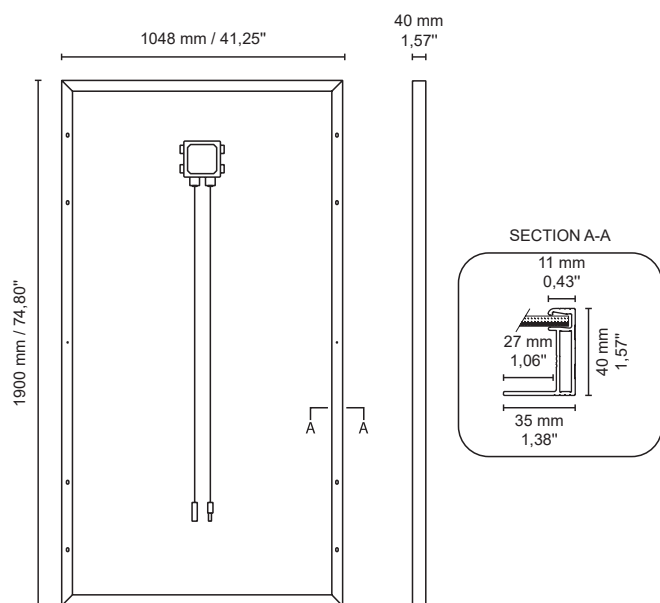
Embalaje ⁽⁴⁾

Medidas Palé	1950 x 1200 x 1210 mm / 76.77 x 47.24 x 47.64"
Paneles por Palé	27
Peso	610 Kg / 1344 lbs

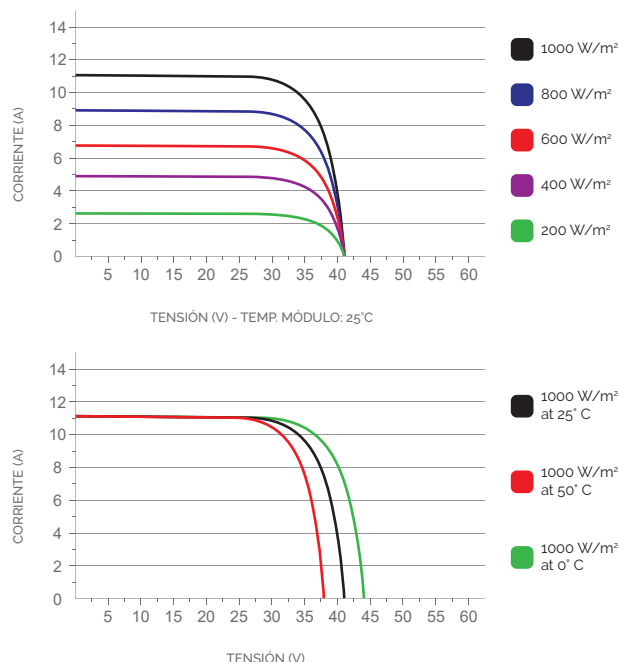
Certificaciones

Resistencia al fuego	Class of reaction to fire 1 (UNI 9177)
PID free	IEC TS 62804-1:2015
Niebla sal	IEC 61701:2011
Amoniaco	IEC 62716:2013
Certificados de producto	IEC 61215-1, IEC 61215-1-1, IEC 61215-2, IEC 61730-1, IEC 61730-2

Medidas



Características Corriente/Voltaje



1. STC (Standard Test Condition): Irradiación 1000W/m², Temperatura del módulo 25°C, Aire 15

2. Pmax, Voc, Isc tolerancia de medición: +3%

3. NMOT (Nominal Module Operating Temperature): Irradiación 800W/m², Aire 20°C, Velocidad viento 1m/s

4. Los palés pueden ser sobrepuestos máximo por dos

5. Consultar el manual de instalación por la configuración del relativo montaje