

VAN ENERGIE VERZEKERD
Herverzekerde productgarantie



PERC-TECHNOLOGIE
Gepassiveerde emitter en achterste cel



30 JAAR LINEAIRE VERMOGENSGARANTIE
ANNI GARANZIA LINEARE PRODUZIONE
20 JAAR PRODUCTGARANTIE
ANNI GARANZIA PRODOTTO

RESIDENTIAL LINE

SG310M (FB)

 "MADE IN ITALY" MODULE

Peimar monokristallijne zonnepanelen, zijn geproduceerd door middel van een combinatie van innovatieve productieprocessen en geavanceerde engineeringtechnieken. Hierdoor bieden zij maximale output en enorme prestaties waardoor minder panelen gebruikt hoeven te worden om meer energie te genereren. Ideaal bij beperkte ruimte of als omgevingsfactoren een uitdaging vormen. Zwarte cellen en zwarte frames in een modern design samen met een zeer lange levensduur, zorgen ervoor dat deze monokristallijnen zonnepanelen een geweldige keus zijn.



PID FREE



REACTIE OP VUUR: KLASSE 1



ANTI REFLECTEREND GLAS



HAGEL BESTENDIG

CELLEN

60
MONO



HVH:
60 CELLEN
TYPE:
MONO 5BB
PERC-TECHNOLOGIE ⚡
AFMETING:
156.75x156.75 mm
6.17x6.17"

OMLIJSTING



BACKSHEET



AANSLUITKAST



ELECTRICAL CHARACTERISTICS (STC)*

Piekpotentie (Pmax) **
Potentietolerantie
Spanning (Vmp)
Stroom (Imp)
Open Circuit-spanning (Voc) **
Kortsluitingstroom (Isc) **
Maximale Systeemspanning
Maximale Nominale Waarde Van De Zekering
Module efficiëntie

SG310M (FB)

310 W
0/+5 W
33.45 V
9.27 A
40.81 V
9.92 A
1500 V
15 A
19.05%

MECHANISCHE KENMERKEN

Cellen	60 (6x10) monokristallijn PERC
Afmetingen Cellen	156.75x156.75 mm / 6.17x6.17"
Cover Voorkant	3.2 mm / 0.12" dikte, gehard glas
Cover Achterkant	TPT (Tedlar-PET-Tedlar)
Capsule	EVA (Ethyleen Vinylacetaat)
Omlijsting	Legering van geanodiseerd aluminium dubbele dikte
Afwerkingen Omlijsting	Zwart
Afwerkingen Backsheet	Zwart
Diodes	3 Diodes van Bypass
Aansluitkast	gecertificeerd IP67
Connectors	MC4 of compatibele connectors
Lengte Kabels	900 mm / 35.4"
Doorsnede Kabels	4.0 mm ² / 0.006 in ²
Afmetingen	1640x992x40 mm / 64.5x39x1.57"
Gewicht	18 Kg / 39.7 lbs
Maximale belasting - SF	5400 Pa - 1.5

KENMERKEN TEMPERAATUUR

NMOT***	45±2 °C
Coëfficiënt temperatuur van de maximale potentie	-0.40 %/°C
Coëfficiënt temperatuur van de spanning van open circuit	-0.32 %/°C
Coëfficiënt temperatuur van de stroom van kortsluiting	0.047 %/°C
Bedrijfstemperatuur	-40 °C ~ +85°C

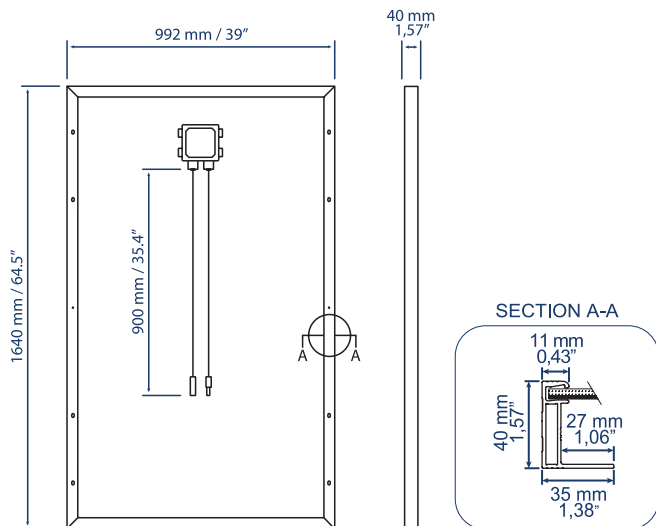
VERPAKKING****

Afmeting Pallet	1700x1200x1200 mm / 67x47x47"
Panelen per Pallet	27
Gewicht	516 Kg / 1138 lbs

CERTIFICATIES

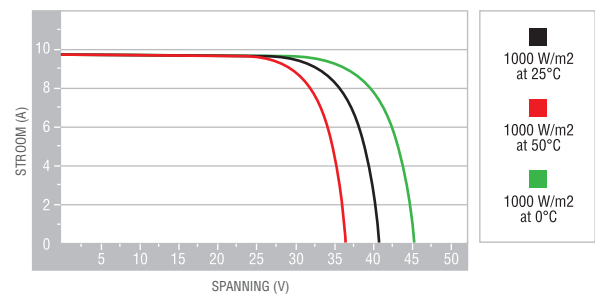
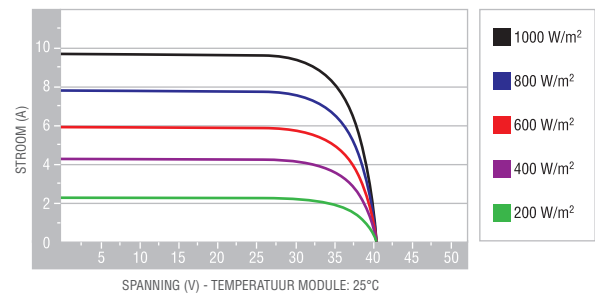
Vuurbestendigheid	Vuurbestendigheidsklasse: 1 (UNI 9177)
PID free	IEC TS 62804-1:2015

AFMETINGEN



KENMERKEN STROOM/VOLTAGE

Waarden verwijzen naar het paneel: SG310M (FB)



*STC: (Standaard Standaard Testconditie) Instraling 1000W/m², Module Temperatuur 25°C, Luchtmassa 1.5

**Pmax, Voc, Isc geldt een meettolerantie van: ±3%

***NMOT: Nominal Module Operating Temperature: Instraling 800W/m²; Omgevingstemperatuur 20°C; Windsnelheid 1m/s

****De pallets zijn stapelbaar met een maximum van 2

De technische gegevens, informatie en afbeeldingen in dit document hebben een louter indicatieve waarde. Peimar behoudt zich het recht om de gegevens, tekeningen en informatie in dit document op elk moment en zonder voorafgaande kennisgeving te wijzigen.

NL_10/2019

PEIMAR
ITALIAN PHOTOVOLTAIC MODULES

Via Creta 72, 25124 Brescia, ITALY • www.peimar.com • info@peimar.com