

ÉNERGIE ASSURÉE

Assurance Responsabilité Civile Produit QBE



TECHNOLOGIE PERC*

Passivated Emitter and Rear Cell



30 ANS GARANTIE PUISSANCE LINÉAIRE
ANNI GARANZIA LINEARE PRODUZIONE

20 ANS GARANTIE DU PRODUIT
ANNI GARANZIA PRODOTTO

RESIDENTIAL LINE

SG310M (FB)

 MODULE "MADE IN ITALY"

Le design moderne, grâce à la couleur noire des cellules, du cadre, du backsheet et la longue durée de vie ne sont que quelques-unes des forces des modules Peimar monocristallins. Ils sont produits en utilisant des processus de production, techniques d'ingénierie innovantes et avancées, offrant aux clients une productivité maximale et haute performance. Cela permet de générer de plus grandes quantités d'énergie, qui rendent les panneaux idéaux pour tous les contextes où l'espace est limité ou dans des conditions environnementales exigeantes.



PID FREE



RÉSISTANCE AU FEU ÉVALUATION: 1



VERRE ANTI-RÉFLÉCHISSANT



RÉSISTANCE À LA GRÊLE

CELLULES

60
MONO



QTÉ:
60 CELLULES

TYPE:
MONO 5BB
TECHNOLOGIE PERC 

DIMENSIONS:
156.75x156.75 mm
6.17x6.17"

CADRE



BACKSHEET



JUNCTION BOX



CARACTÉRISTIQUES ÉLECTRIQUES (STC)*

Puissance crête (Pmax) **	
Tolérance de puissance	
Tension à P max (Vmp)	
Courant à P max (Imp)	
Tension de circuit ouvert (Voc) **	
Courant de court-circuit (Isc) **	
Tension maximum du système	
Valeur nominale du fusible maximum	
Efficacité Panneau	

SG310M (FB)

Puissance crête (Pmax) **	310 W
Tolérance de puissance	0/+5 W
Tension à P max (Vmp)	33.45 V
Courant à P max (Imp)	9.27 A
Tension de circuit ouvert (Voc) **	40.81 V
Courant de court-circuit (Isc) **	9.92 A
Tension maximum du système	1500 V
Valeur nominale du fusible maximum	15 A
Efficacité Panneau	19.05%

CARACTÉRISTIQUES MÉCANIQUES

Cellules Solaires	60 (6x10) monocristalline PERC
Cellules Dimensions	156.75x156.75 mm / 6.17x6.17"
Avant Couverture	3.2 mm / 0.12" thick, low iron tempered glass
Arrière Couverture	TPT (Tedlar-PET-Tedlar)
Capsule	EVA (Ethylene vinyl acetate)
Cadre	Anodized aluminium alloy, double wall
Cadre Finition	Black
Feuille Arrière	Black
Diodes	3 Bypass diodes serviceable
Boîte de Jonction	IP67 rated
Connecteurs	MC4 or compatible connector
Câbles Longueur	900 mm / 35.4"
Câbles Section	4.0 mm ² / 0.006 in ²
Dimensions	1640x992x40 mm / 64.5x39x1.57"
Poids	18 Kg / 39.7 lbs
Charge Maximale (Test de charge) - SF	5400 Pa - 1.5

CARACTÉRISTIQUES DE TEMPÉRATURE

MNOT***	45±2 °C
Coeff. temp. de la puissance maximum	-0.40 %/°C
Coeff. temp. de la tension de circuit ouvert	-0.32 %/°C
Coeff. temp. du courant de court-circuit	0.047 %/°C
Température de fonctionnement	-40 °C ~ +85°C

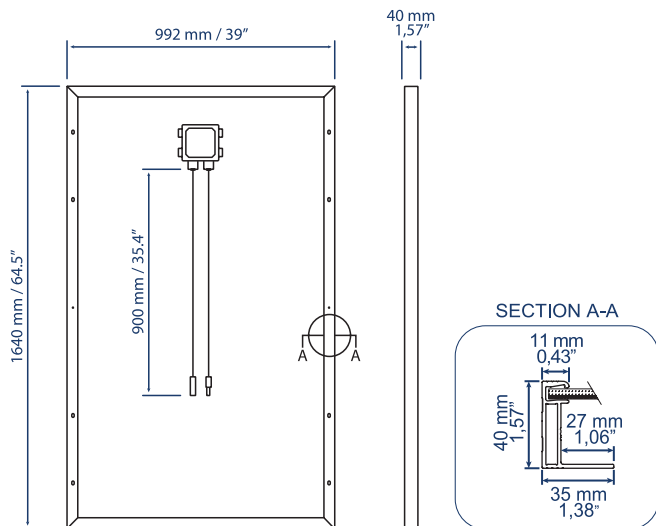
EMBALLAGE***

Dimension boîte	1700x1200x1200 mm / 67x47x47"
Panneaux par palette	27
Poids	516 Kg / 1138 lbs

CERTIFICATIONS

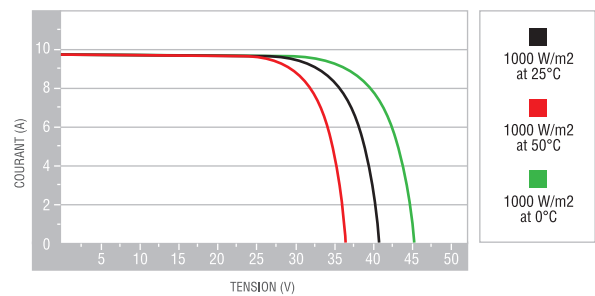
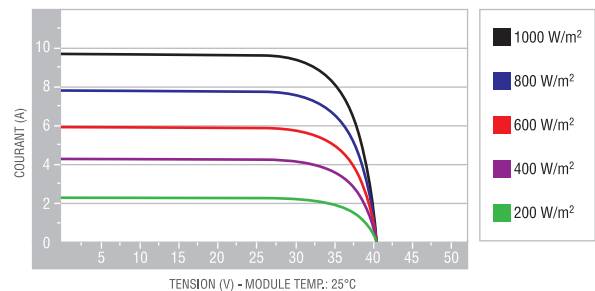
Résistance au feu Évaluation	1 (UNI 9177)
PID free	IEC TS 62804-1:2015

DIMENSIONS



CARACTÉRISTIQUES COURANT / TENSION

Les valeurs ci-dessus sont applicables à: SG310M (FB)



*STC : Standard Test Condition: Irradiance 1000W/m², Temp. Module 25°C, Masse de l'Air 1.5

**Pmax, Voc, Isc tolérance des mesures: ±3%

***NMOT: Nominal Module Operating Temperature: Soleil 800W/m²; Air 20°C; Vitesse du vent 1m/s

*** Les palettes peuvent être empilées jusqu'à deux

Il est important de souligner que toutes les spécifications techniques, les informations et les chiffres figurant dans cette fiche technique sont des valeurs estimées. Peimar se réserve le droit de modifier les spécifications techniques, les informations et les chiffres contenus dans ce document à tout moment et sans préavis.

FR_10/2019

PEIMAR
ITALIAN PHOTOVOLTAIC MODULES

Via Creta 72, 25124 Brescia, ITALY • www.peimar.com • info@peimar.com