

ENERGÍA ASEGURADA

Seguro Responsabilidad Civil Productos QBE



TECNOLOGÍA PERC

Passivated Emitter and Rear Cell



30 AÑOS GARANTÍA LINEAL PRODUCCIÓN
ANNI GARANZIA LINEARE PRODUZIONE

20 AÑOS GARANTÍA PRODUCTO
ANNI GARANZIA PRODOTTO

RESIDENTIAL LINE

SG315M (BF)

 MÓDULO MADE IN ITALY

El diseño moderno, gracias al color negro de las células y del marco, y la larga duración de vida son sólo algunos de los puntos de fuerza de los módulos monocristalinos Peimar. Se producen utilizando procesos productivos innovadores y técnicas de ingeniería avanzadas, ofreciendo a los clientes la máxima productividad y elevadas prestaciones. Ello permite generar mayores cantidades de energía, transformándolos en los paneles ideales para todos los contextos en los que el espacio es limitado o con condiciones ambientales difíciles.



PID FREE



REACCIÓN AL FUEGO: CLASE I



VIDRIO ANTIRREFLEJO



RESISTENCIA AL GRANIZO

CÉLULAS

60
MONO



CANTIDAD:
60 CÉLULAS

TIPO:
MONO 5BB
TECNOLOGÍA PERC ⚡

TAMAÑO:
156.75x156.75 mm
6.17x6.17"

MARCO



LÁMINA POSTERIOR



CAJA DE CONEXIONES



CARACTERÍSTICAS ELÉCTRICAS (STC*)

	SG315M (BF)
Potencia de pico (Pmax) **	315 W
Tolerancia de potencia	0/+5 W
Tensión a Pmax (Vmp)	33.75 V
Corriente a Pmax (Imp)	9.34 A
Tensión de circuito abierto (Voc) **	41.18 V
Corriente de corto circuito (Isc) **	9.99 A
Tensión máxima de sistema	1500 V
Máximo valor nominal del fusible	15 A
Eficiencia Módulo	19.36%

CARACTERÍSTICAS MECÁNICAS

Células	60 (6x10) monocristalinas PERC
Tamaño Células	156.75x156.75 mm / 6.17x6.17"
Cubierta Frontal	3.2 mm / 0.12" grosor. vidrio templado
Cápsula	TPT (Tedlar-PET-Tedlar)
Cubierta Posterior	EVA (Etilene Vinil Acetato)
Marco	Aleación de aluminio anodizado doble grosor
Acabados Marco	Negro
Acabados Lámina posterior	Blanco
Diodos	3 Diodos de Bypass
Caja de conexiones	certificado IP67
Conectores	MC4 o conectores compatibles
Longitud Cables	900 mm / 35.4"
Sección Cables	4.0 mm ² / 0.006 in ²
Tamaño	1640x992x40 mm / 64.5x39x1.57"
Peso	18 kg / 39.7 lbs
Carga máxima (test de carga) - SF	5400 Pa - 1.5

CARACTERÍSTICAS TEMPERATURA

NMOT***	45±2 °C
Coeeficiente temperatura de la potencia máxima	-0.40 %/°C
Coeeficiente temperatura de la tensión de circuito abierto	-0.32 %/°C
Coeeficiente temperatura de la corriente de corto circuito	0.047 %/°C
Temperatura de funcionamiento	-40 °C ~ +85°C

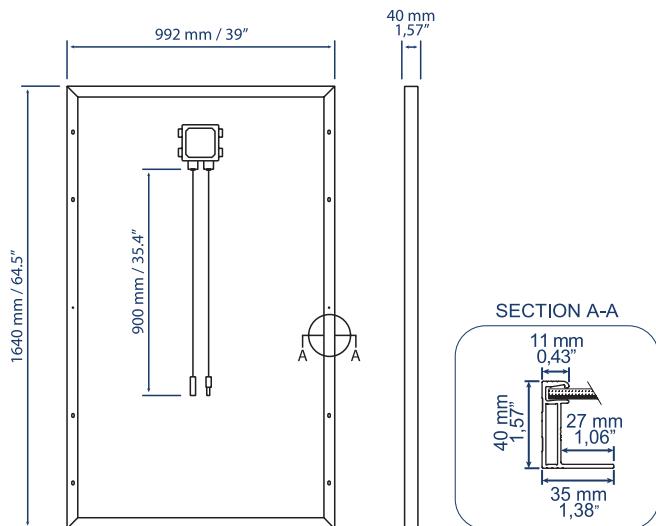
EMBALAJE****

Medidas Palé	1700x1200x1200 mm / 67x47x47"
Paneles por Palé	27
Peso	516 Kg / 1138 lbs

CERTIFICACIONES

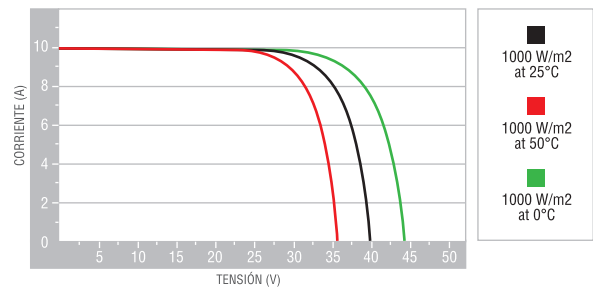
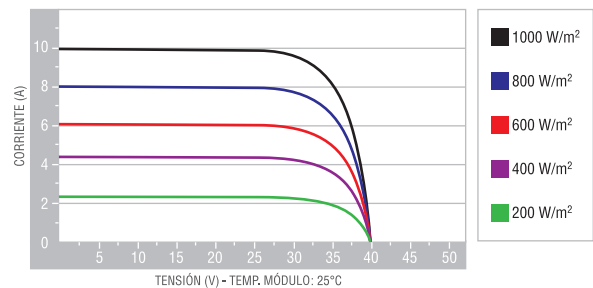
Resistencia al fuego	Clase de reacción al fuego: 1 (UNI 9177)
PID free	IEC TS 62804-1:2015

MEDIDAS



CARACTERÍSTICAS CORRIENTE/VOLTAJE

Valores referidos al panel: SG315M (BF)



*STC (Standard Test Condition): Irradiación 1000W/m², Temperatura del módulo 25°C, Aire 1.5

**Pmax, Voc, Isc tolerancia de medición: ±3%

***NMOT: Temperatura de operación nominal del módulo: sol 800W/m²; aire 20°C; velocidad viento 1m/s

**** Los palé pueden ser sobrepuestos máximo por dos

Se especifica que los datos técnicos, las informaciones y representaciones consignadas en el presente documento mantienen un valor meramente indicativo. Peimar se reserva la facultad de modificar en cualquier momento y sin preaviso, los datos, los diseños y las informaciones consignadas en el presente documento. ES_09/2019

PEIMAR
ITALIAN PHOTOVOLTAIC MODULES

Via Creta 72, 25124 Brescia, ITALY • www.peimar.com • info@peimar.com